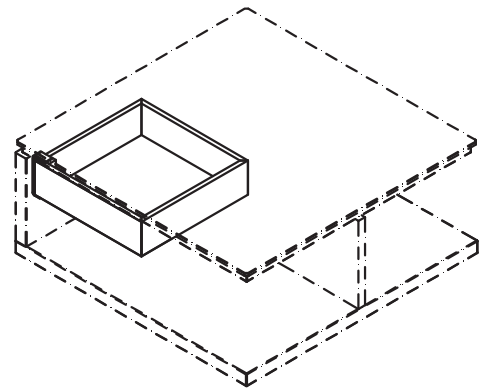
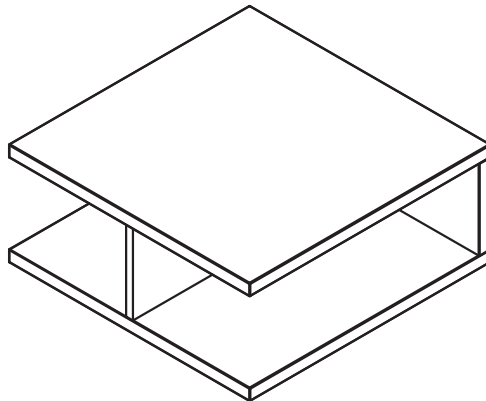
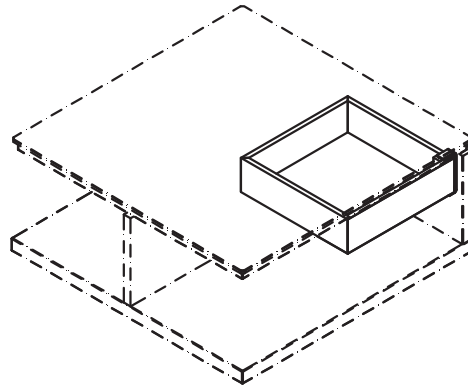
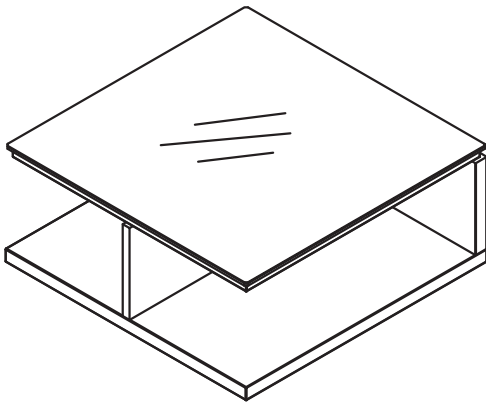




MONTAGEANLEITUNG COUCHTISCH

COFFEE TABLE
TABLE BASSE
SALONTAFEL



1564977

Lesen Sie zuerst die Anleitung und beginnen Sie dann mit der Montage

Before starting with the fitting, please read carefully the assembly instruction

Avant de commencer avec le montage, nous vous prions de bien lire le notice de montage

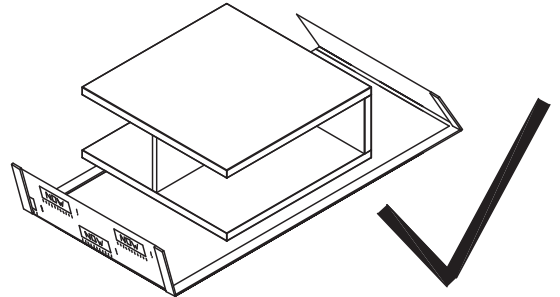
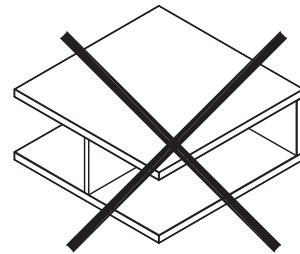
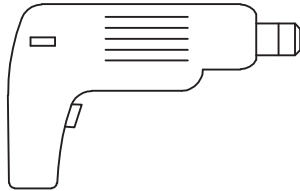
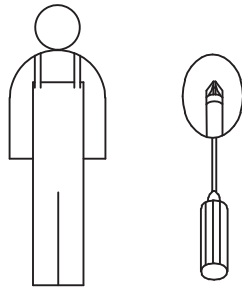
Voordat uw met de montage begint, a.u.b. de montagehandleiding lezen

SERVICE

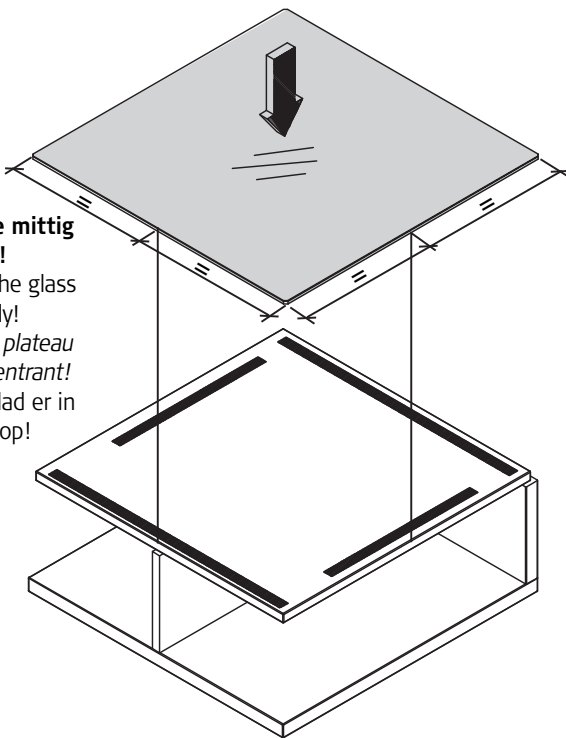
Stand: 08/2016

hülsta-werke · Karl-Hüls-Straße 1 · 48703 Stadtlohn
TEL.+49 2563 86-0 · FAX +49 2563 86-1417
www.huelsta.com · info@huelsta.com

Für die Montage wird benötigt:
 Necessary for assembly:
 Pour le montage il faut:
 Benodigdheden voor de montage:



1



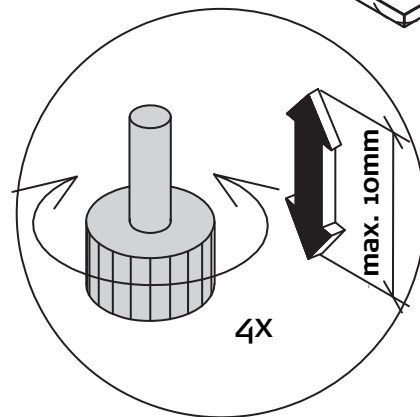
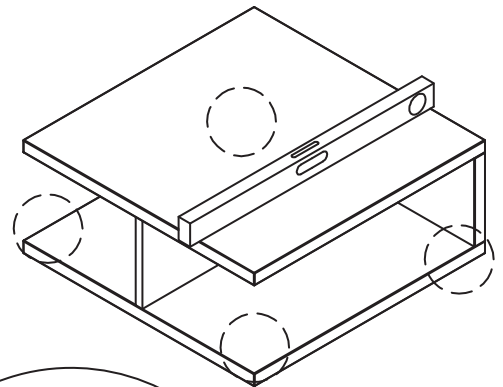
Bitte Glasplatte mittig auflegen!

Please position the glass top centrally!

Veillez poser le plateau en verre en le centrant!

Leg het glazen blad er in het midden op!

2

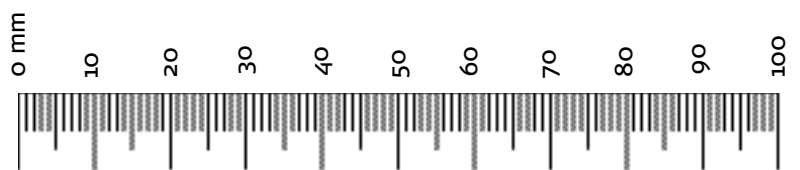


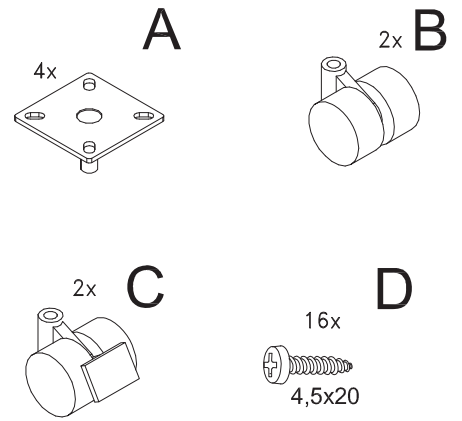
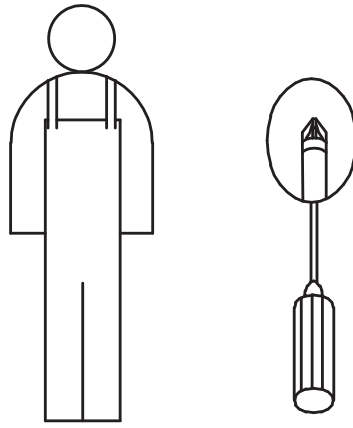
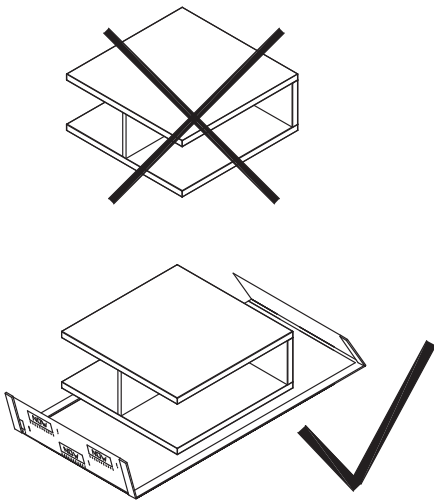
Verehrter Kunde, hier haben Sie die Möglichkeit die mitgelieferten Schrauben nachzumessen!

Dear customer, here we provide you with a way of measuring the screws supplied!

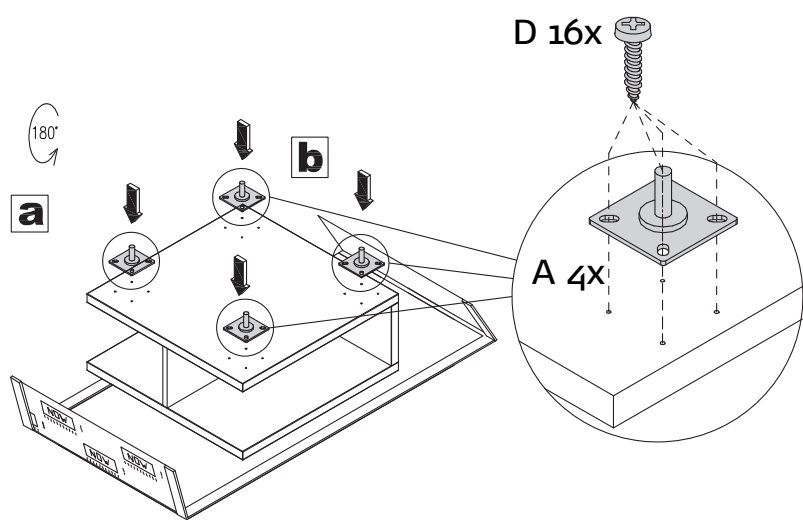
Cher client, ici vous avez la possibilité de mesurer les vis livrées!

Beste klant, hier heeft uw de mogelijkheid de schroeven te meten!

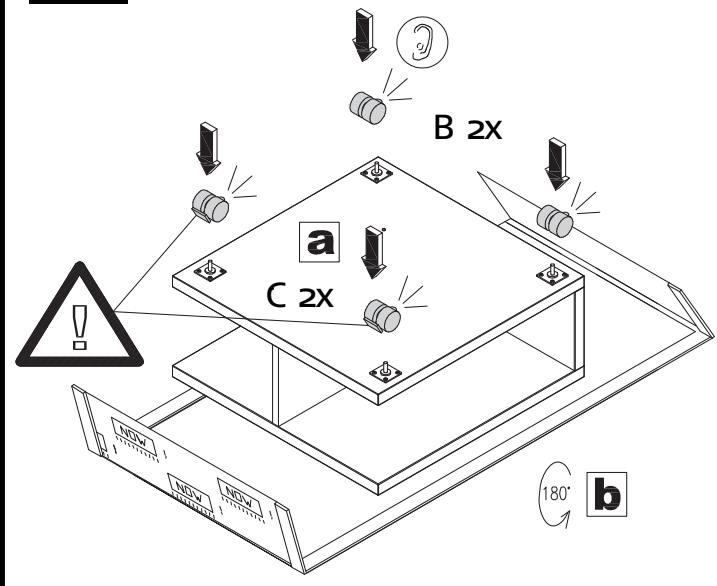




1

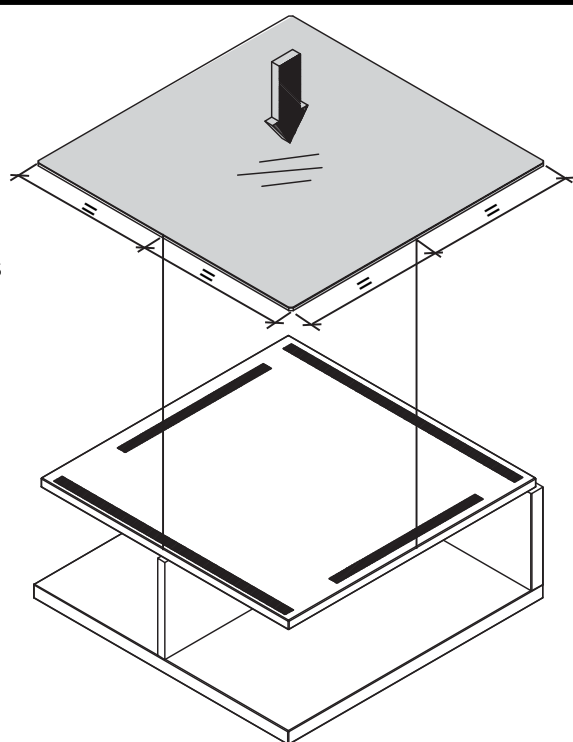


2



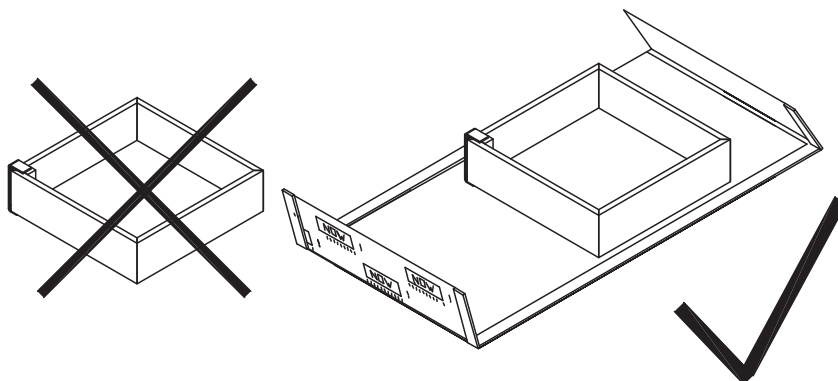
3

Bitte Glasplatte mittig auflegen!
 Please position the glass top centrally!
Veuillez poser le plateau en verre en le centrant!
 Leg het glazen blad er in het midden op!



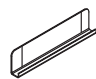
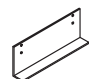


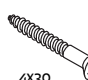

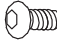


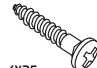


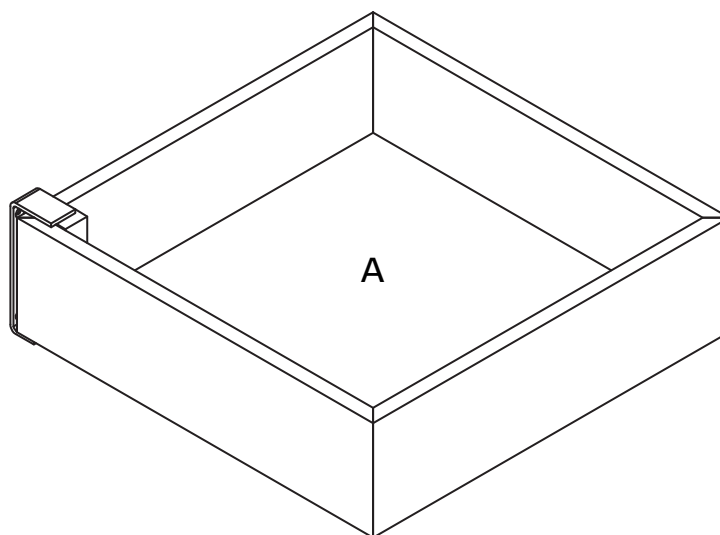
SCHWENKLADE FÜR COUCHTISCHE

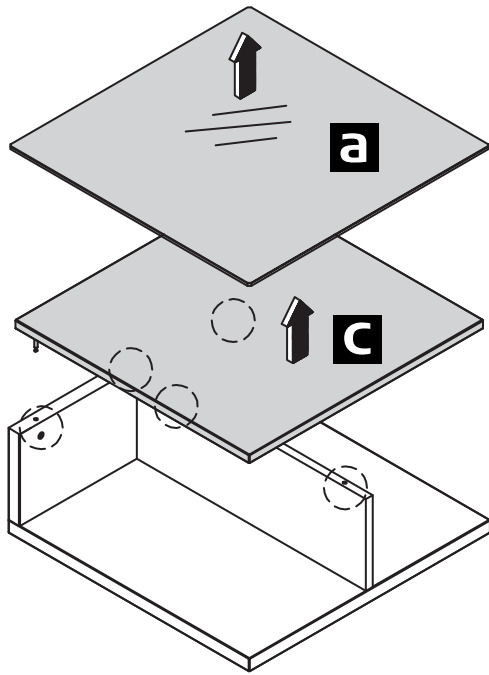
SWING DRAWER FOR COFFEE TABLES
 TIROIR PIVOTANT POUR TABLE BASSE
 ZWENKLADE VOOR SALONTAFELS



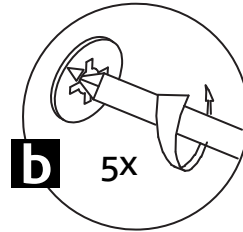
BB 1915 Mat.-Nr.: 1368149

B		1X	H		4X
C		1X	J		1X
D		2X	K		1X
	3,5x17			ø2,5mm	
E		4X	L		1X
	4x30				
F		2X	M		1X
	M4x6				
G		1X	N		1X
	SW 2,5			4x25	

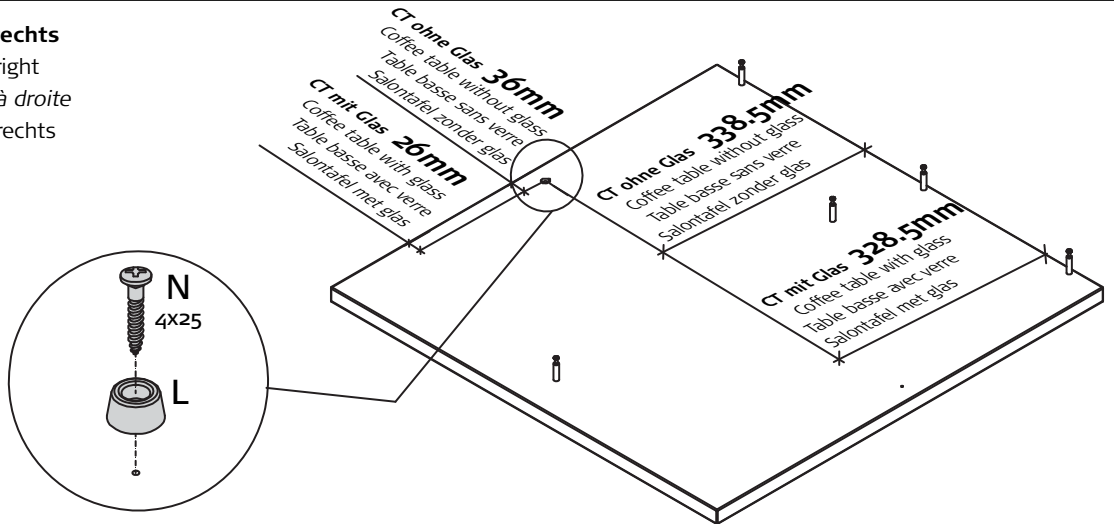


1

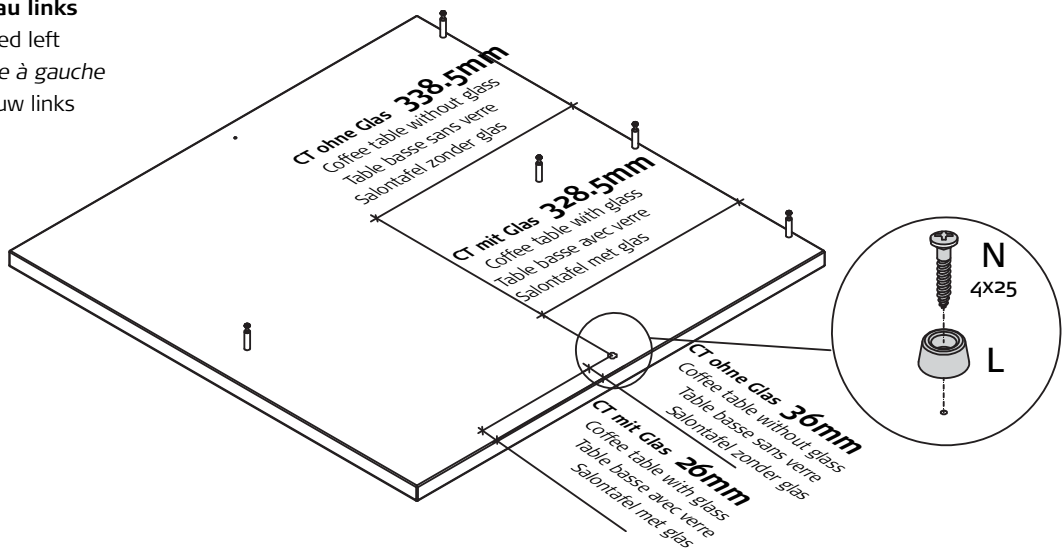
Glas nur bei Couchtisch Typ 4522
 Glass only for coffee table type 4522
 Verre seulement pour la table basse référence 4522
 Glas uitsluitend bij salontafel type: 4522

**2**

Einbau rechts
 Fitted right
 Montage à droite
 Inbouw rechts

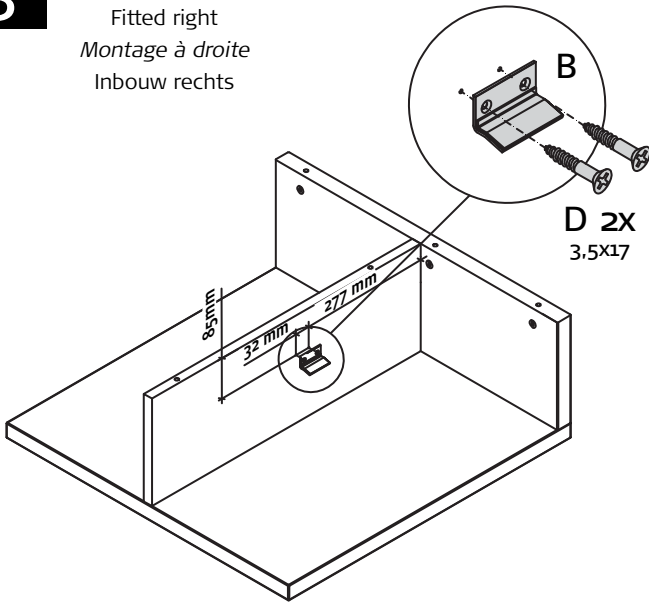
**2**

Einbau links
 Fitted left
 Montage à gauche
 Inbouw links

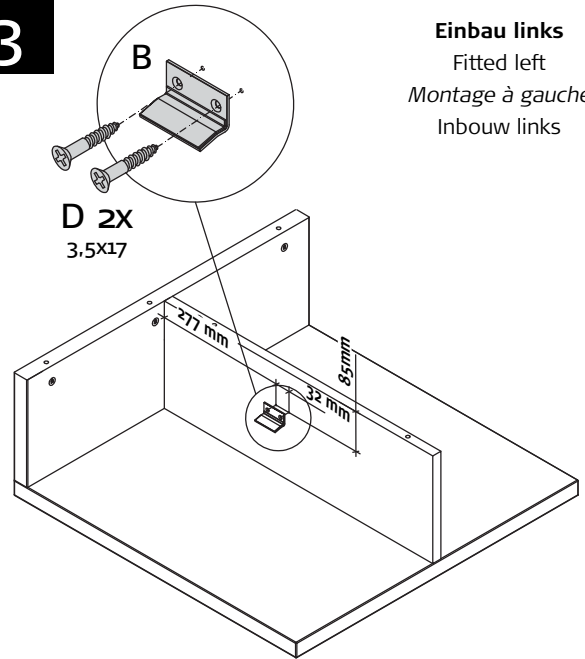


3**Einbau rechts**

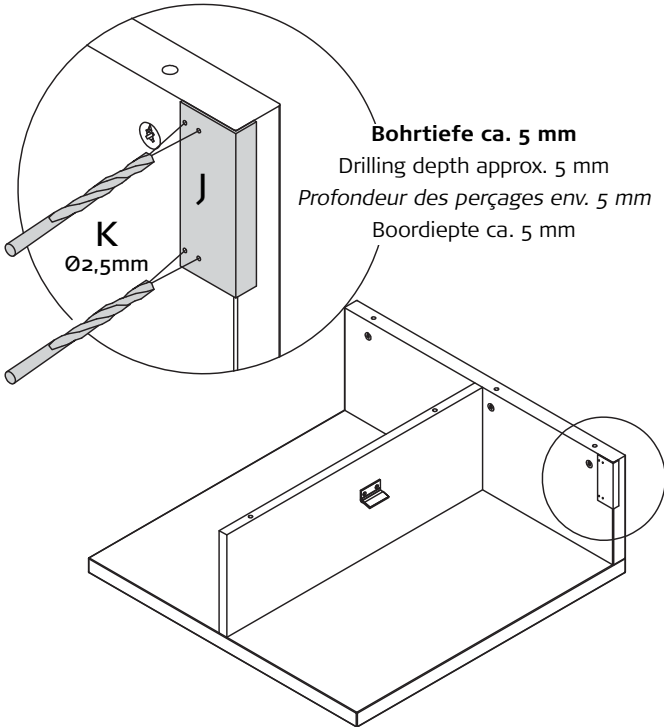
Fitted right
 Montage à droite
 Inbouw rechts

**3****Einbau links**

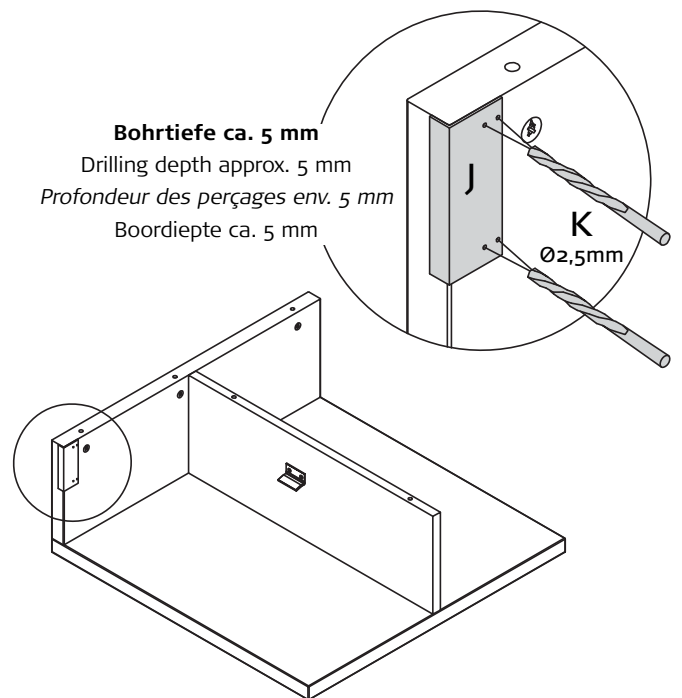
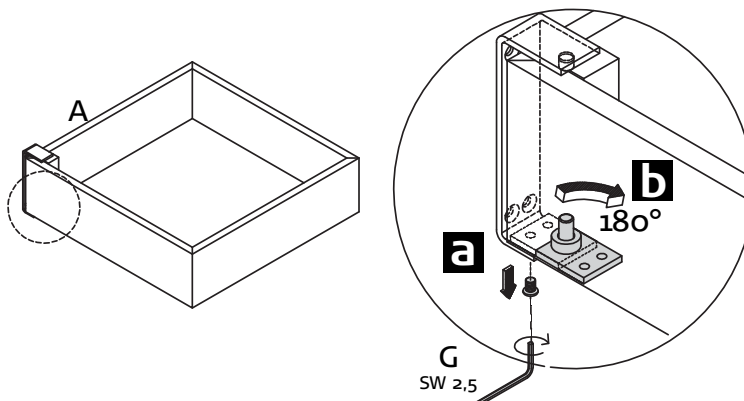
Fitted left
 Montage à gauche
 Inbouw links

**4****Einbau rechts**

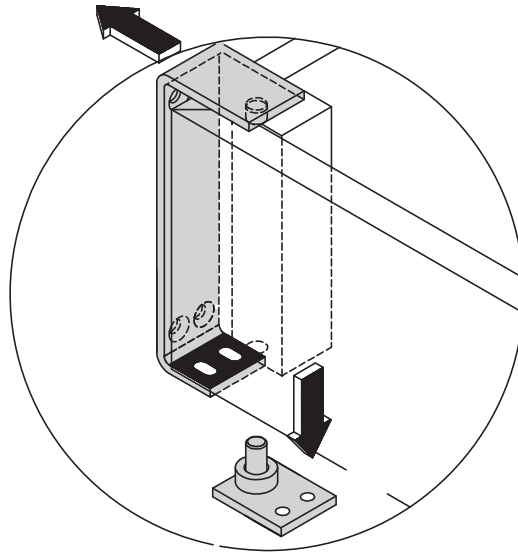
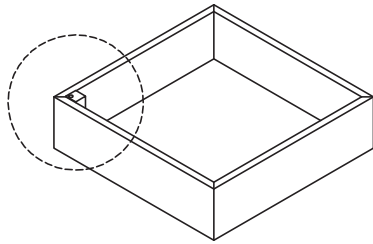
Fitted right
 Montage à droite
 Inbouw rechts

**4****Einbau links**

Fitted left
 Montage à gauche
 Inbouw links

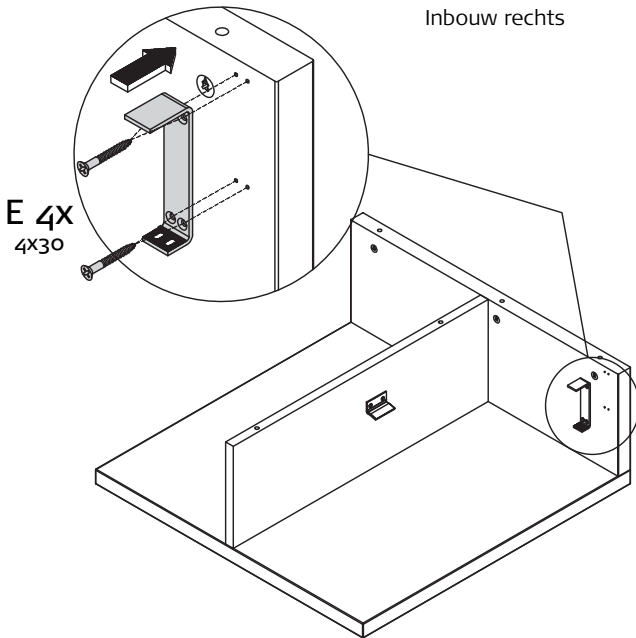
**5**

6



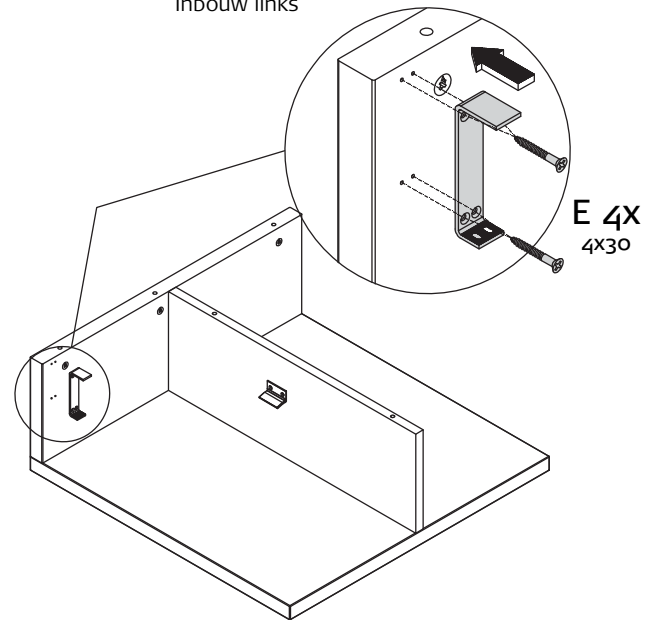
7

Einbau rechts
 Fitted right
 Montage à droite
 Inbouw rechts

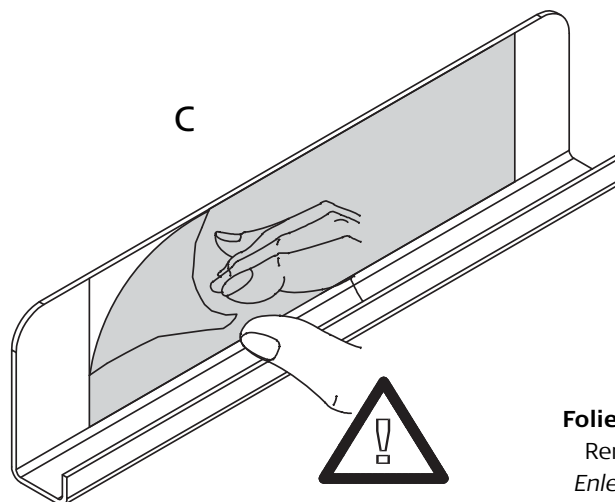


7

Einbau links
 Fitted left
 Montage à gauche
 Inbouw links



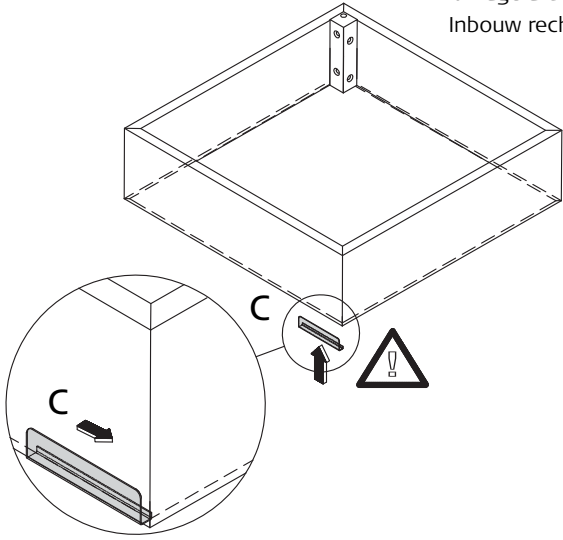
8



Folie abziehen!
 Remove foil!
 Enlever feuille!
 Folie verwijderen!

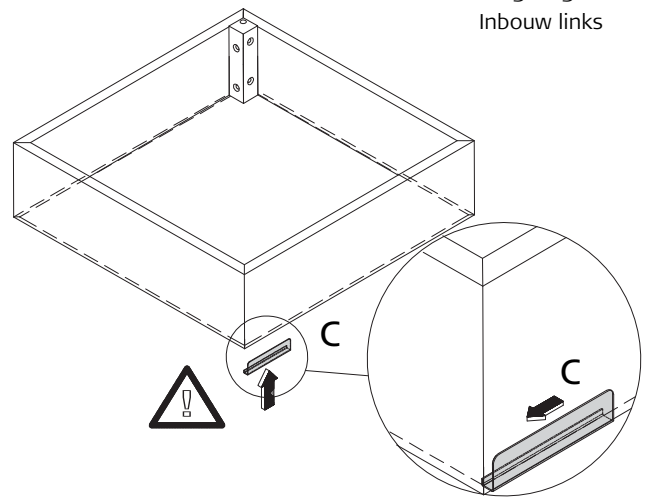
9

Einbau rechts
Fitted right
Montage à droite
Inbouw rechts



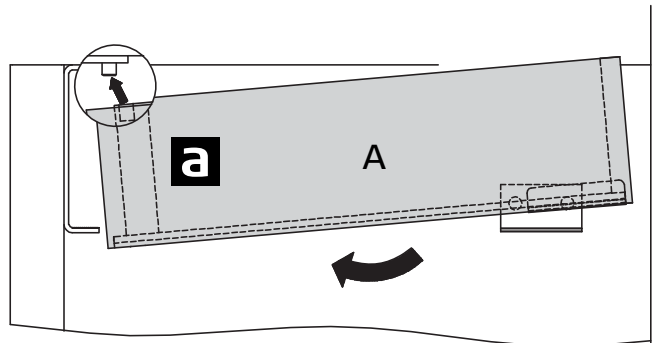
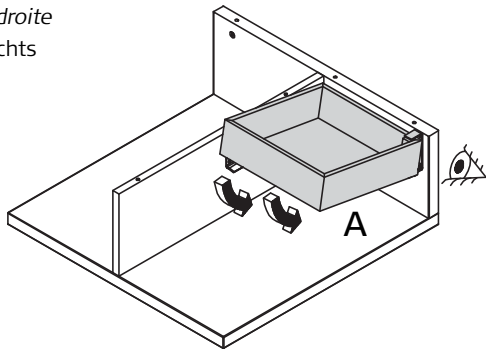
9

Einbau links
Fitted left
Montage à gauche
Inbouw links

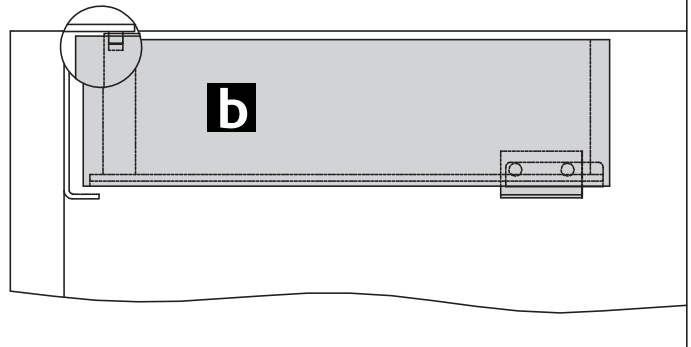
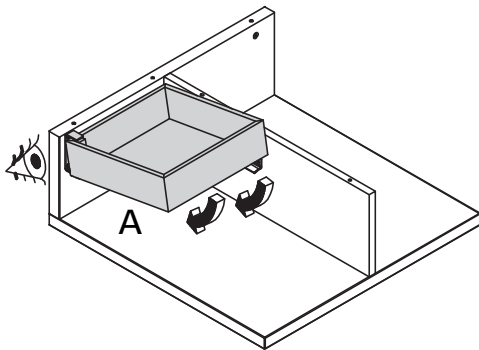


10

Einbau rechts
Fitted right
Montage à droite
Inbouw rechts

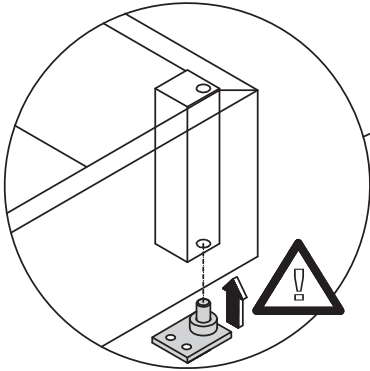
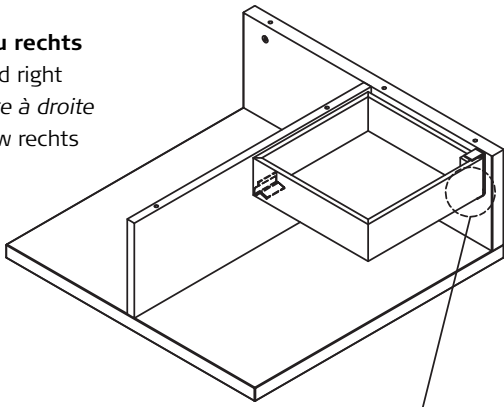


Einbau links
Fitted left
Montage à gauche
Inbouw links



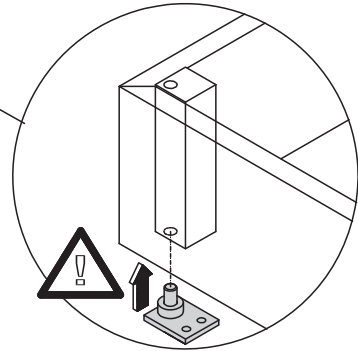
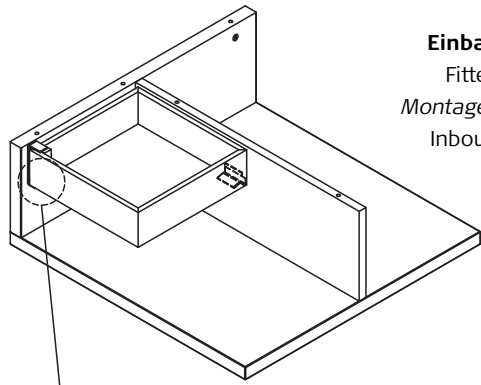
11

Einbau rechts
Fitted right
Montage à droite
Inbouw rechts



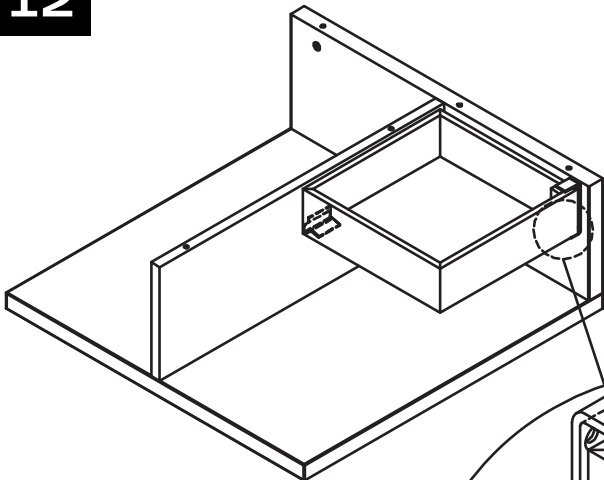
11

Einbau links
Fitted left
Montage à gauche
Inbouw links

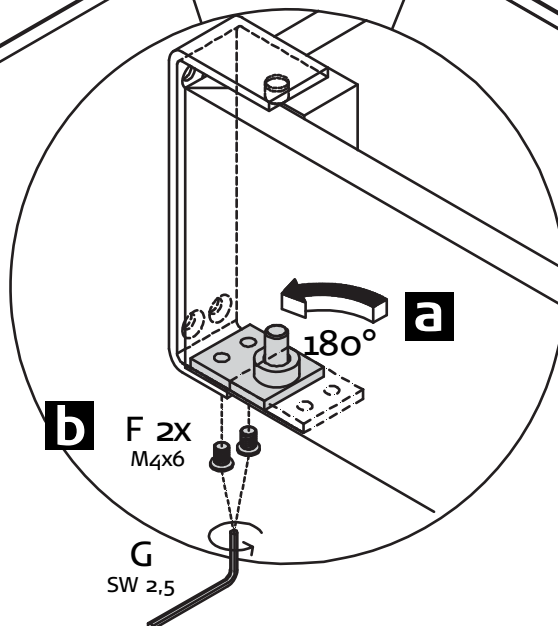
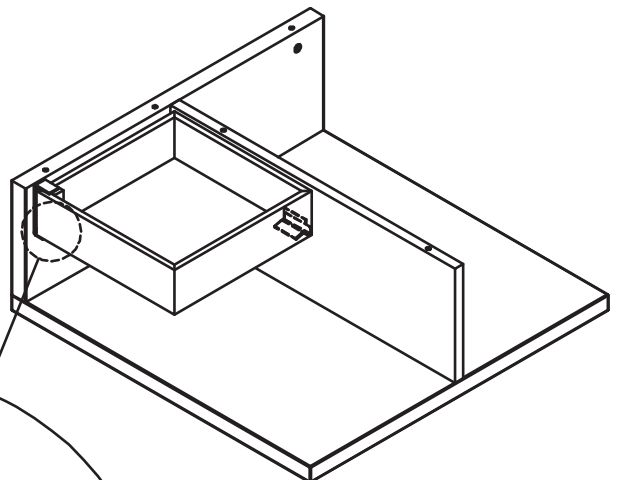


12

Einbau rechts
Fitted right
Montage à droite
Inbouw rechts



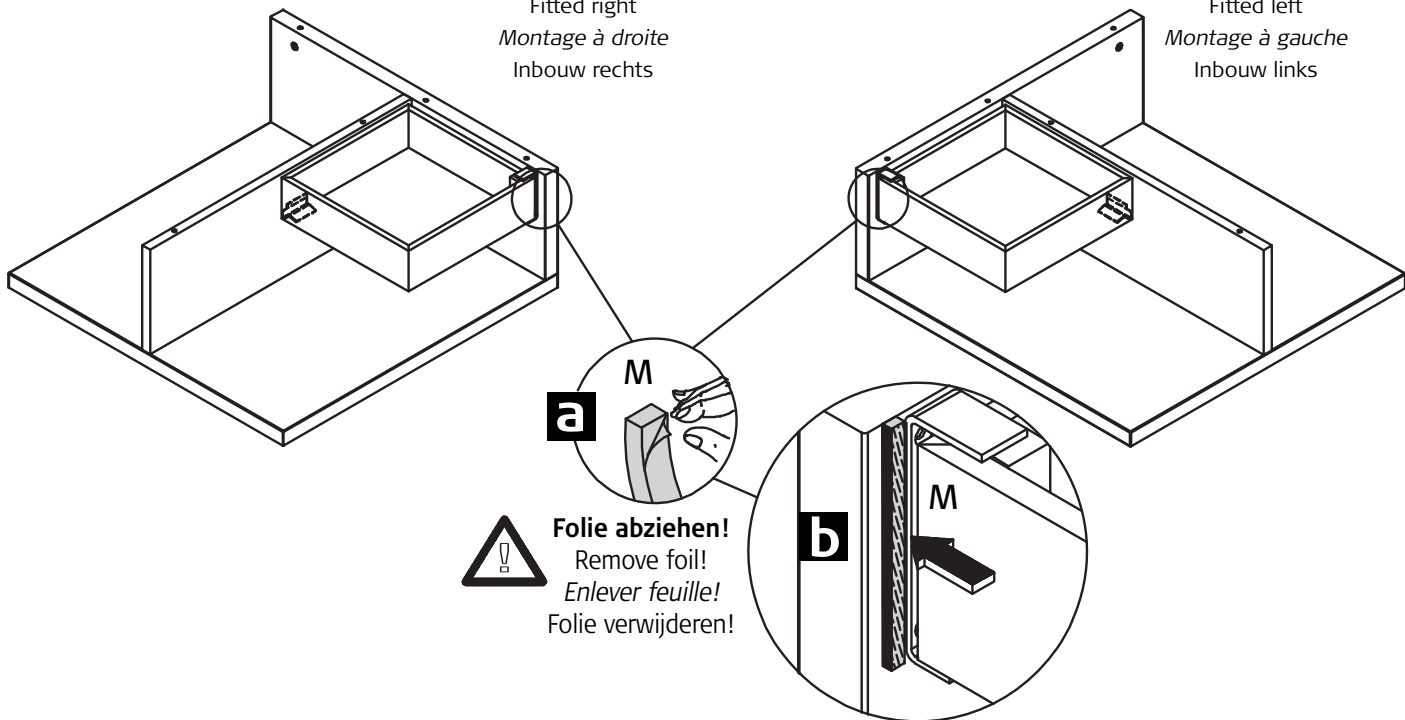
Einbau links
Fitted left
Montage à gauche
Inbouw links



13

Einbau rechts
Fitted right
Montage à droite
Inbouw rechts

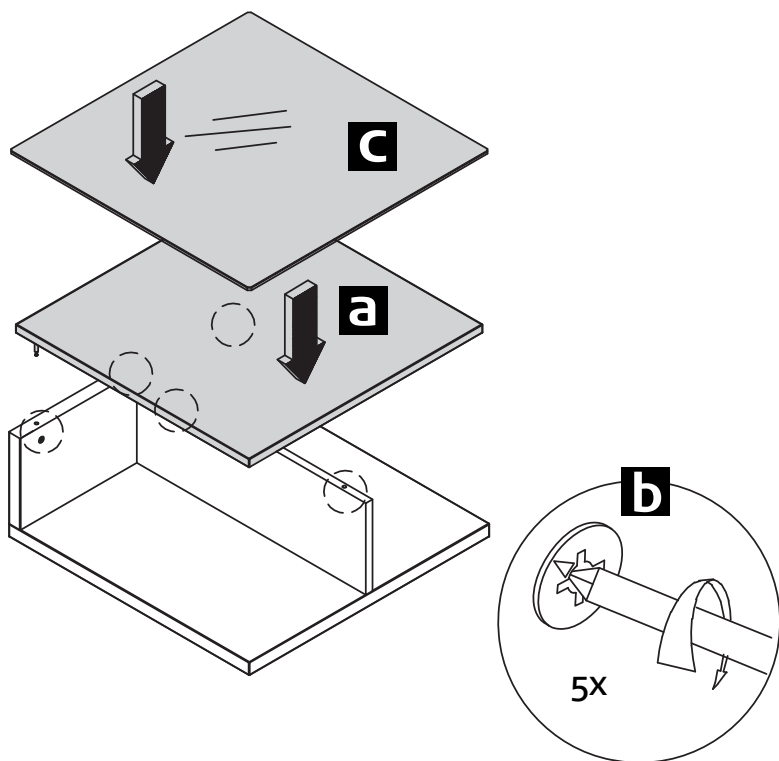
Einbau links
Fitted left
Montage à gauche
Inbouw links



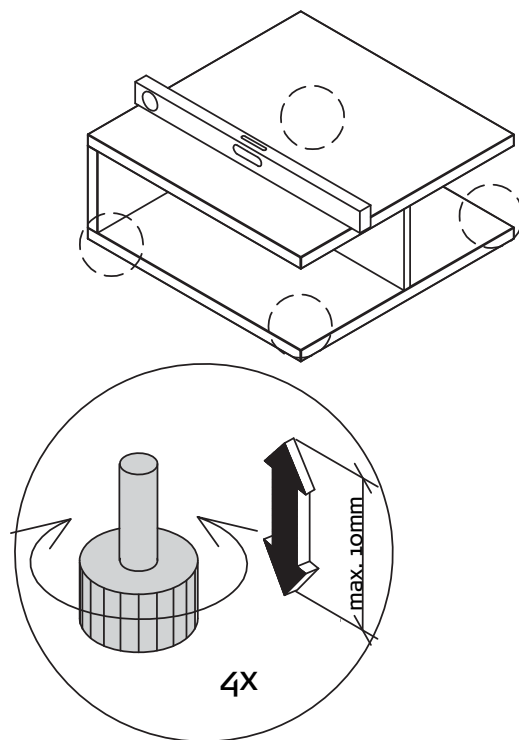
Folie abziehen!
Remove foil!
Enlever feuille!
Folie verwijderen!

14

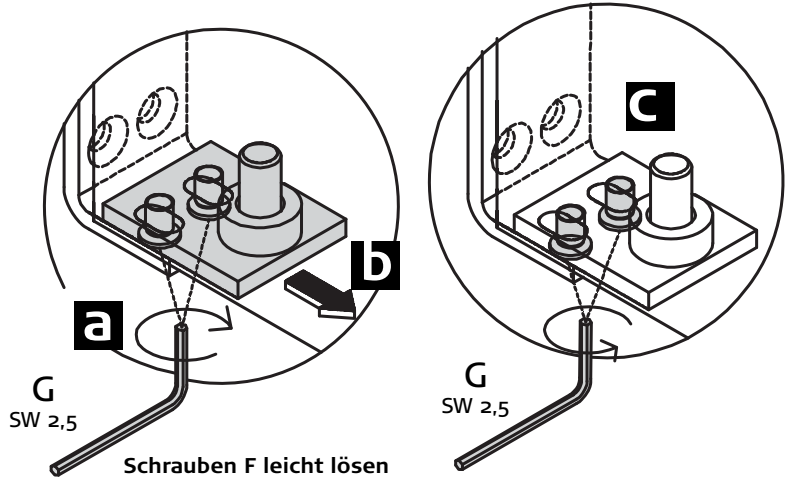
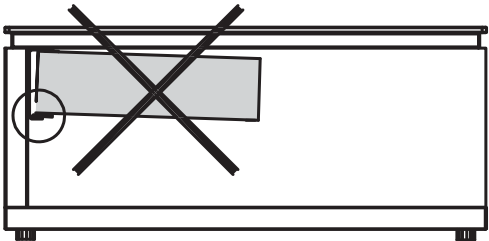
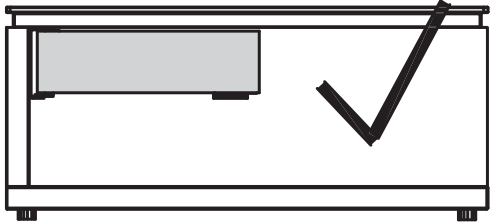
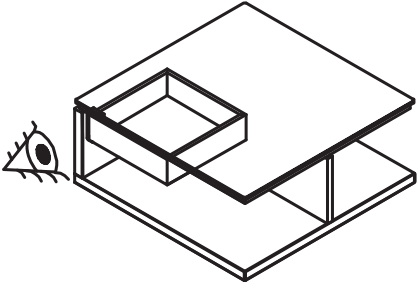
Glas nur bei Couchtisch Typ 4572
Glass only for coffee table type 4572
Verre seulement pour la table basse référence 4572
Glas uitsluitend bij salontafel type:4572



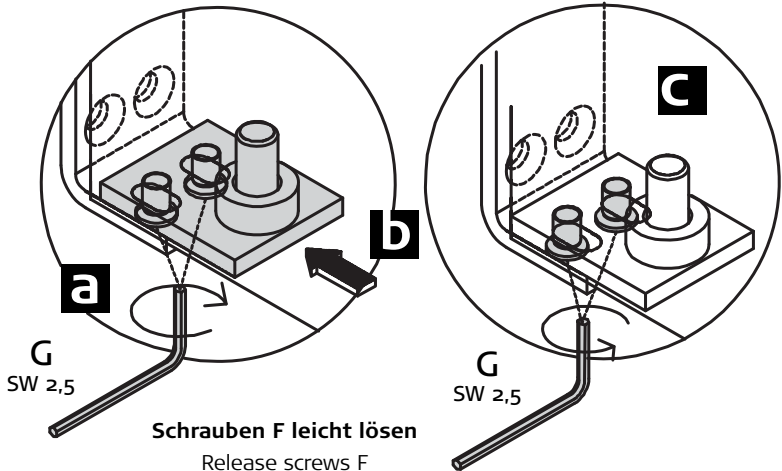
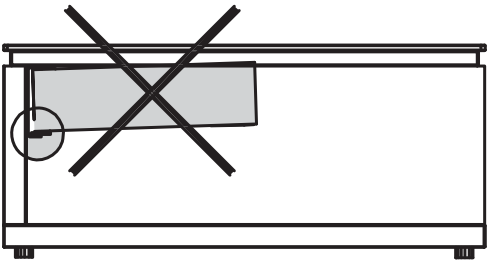
15



Neigungsverstellung
 Angle adjustment
Réglage de l'inclinaison
 Verstelling schuine stand



Schrauben F leicht lösen
 Release screws F
Dépose les vis F
 Schroeven F losdraaien



Schrauben F leicht lösen
 Release screws F
Dépose les vis F
 Schroeven F losdraaien

Tiefenverstellung
Depth adjustment
Réglage en profondeur
Diepteverstelling

