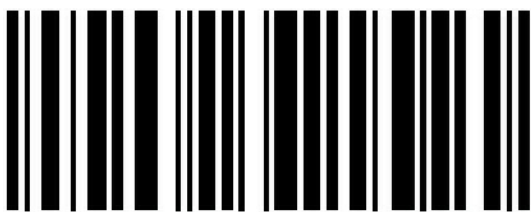
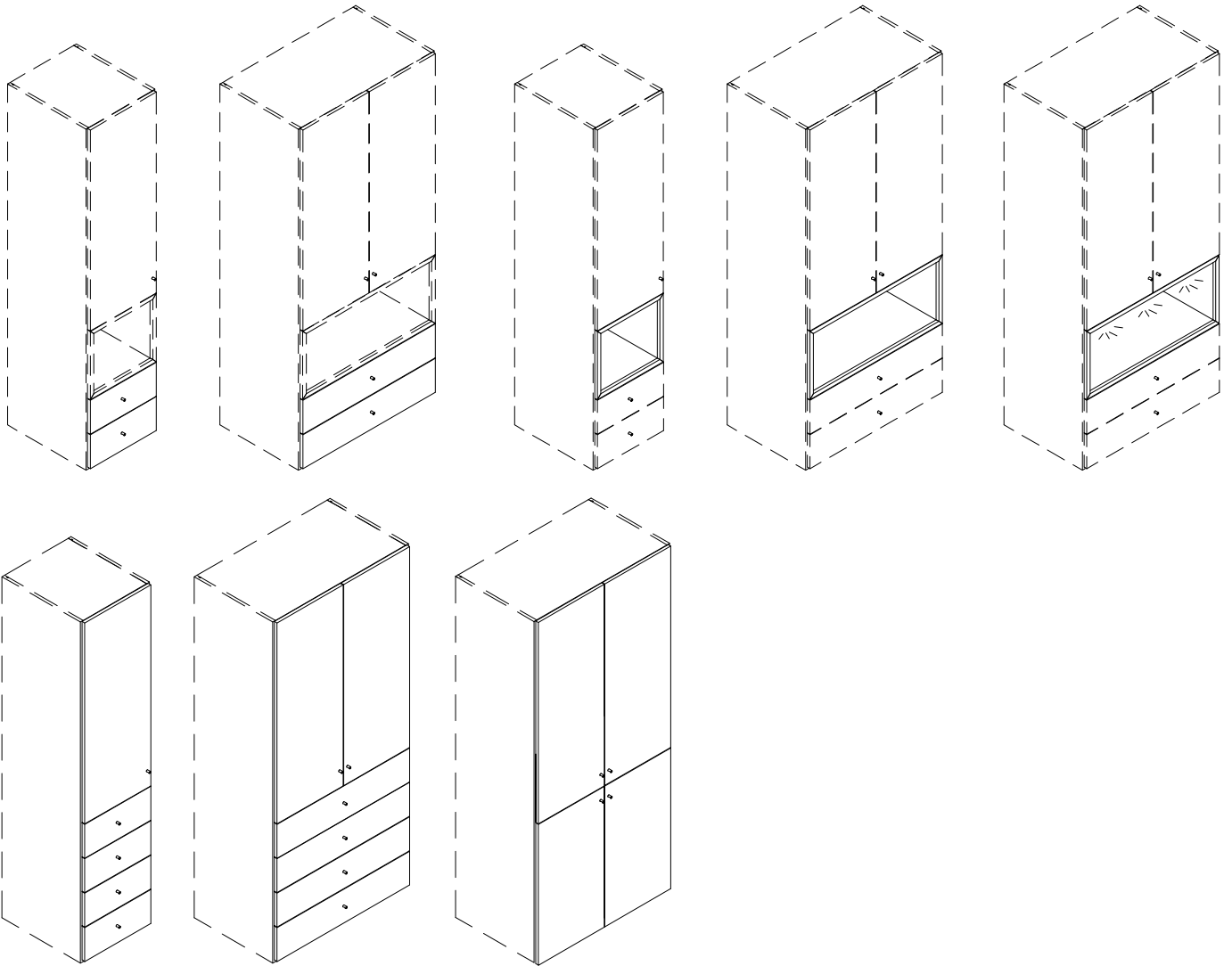
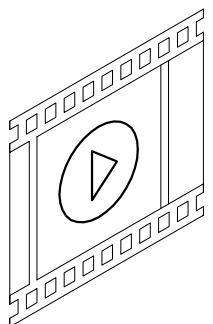
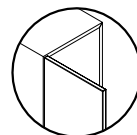
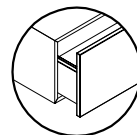
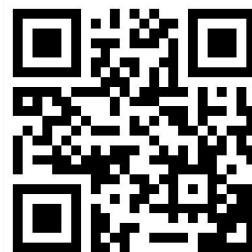


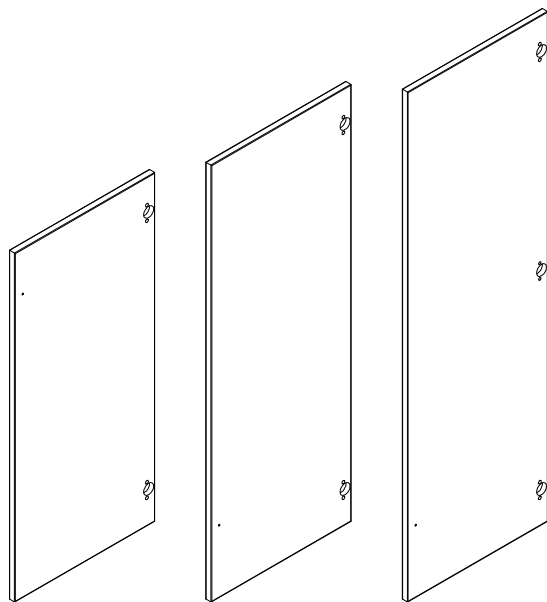
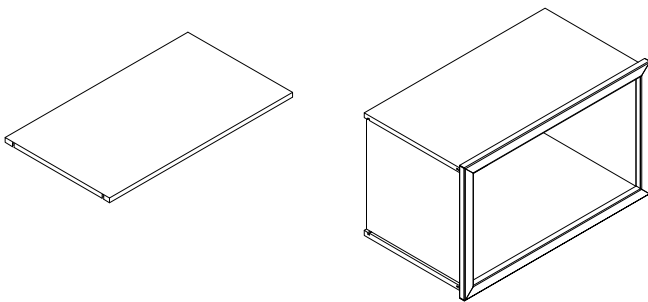
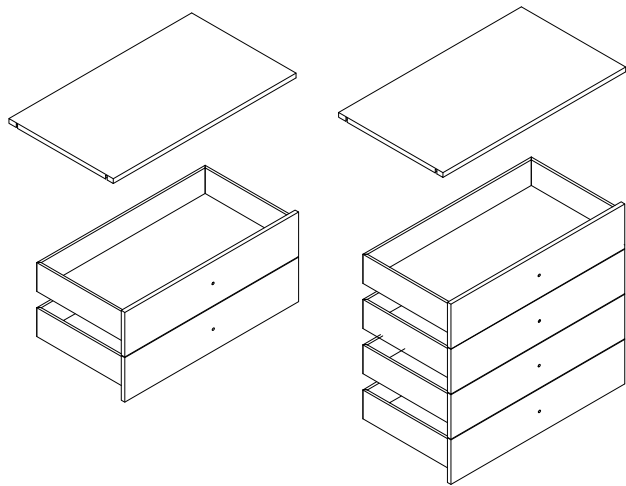
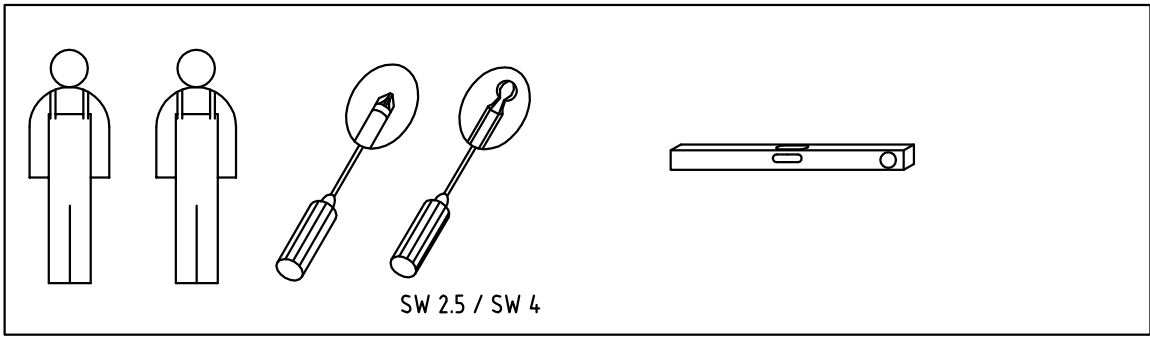
now wardrobe



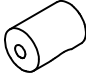


1662576

hülsta-werke · Karl-Hüls-Straße 1 · 48703 Stadthorn
TEL +49 2563 86-0 · FAX +49 2563 86-1417
www.huelsta.com 06/2017







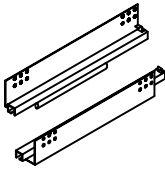
BB 2359, Mat. Nr. 1557137, Edelstahl - stainless steel -acier inoxydable - roestvrij staal
 BB 2360, Mat. Nr. 1557138, Natureiche - Natural oak - Chêne nature - Eiken-naturel
 BB 2361, Mat. Nr. 1557139, Braunkernesche - Brown ash - Cendres Brown - Bruin ash
 BB 2362, Mat. Nr. 1557140, Kernussbaum - Core walnut - Coeur de noyer - Kernnoten
 BB 2363, Mat. Nr. 1557261, Räuchereiche - smoked oak - chêne fumé -gerookt eiken
 BB 2364, Mat. Nr. 1557262, weiß - white - blanc - wit
 BB 2365, Mat. Nr. 1557263, grau - grey - gris - grijs
 BB 2366, Mat. Nr. 1557264, sand - sand - sable - zandkleurig
 BB 2367, Mat. Nr. 1557265, braunschwarz - brown-black - brun foncé -brulnzwart
 BB 2368, Mat. Nr. 1557266, lemon - lemon- citron -citroen
 BB 2369, Mat. Nr. 1557267, violett - violet - violet -violet

2x		
2x		4x27
2x		4x40


BB 1023 Mat. 1026823

4x		
4x		4x15

BK Mat. 1494278

1x		
----	--	--

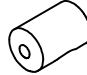


BB 1825 Mat. 1298632

8x		3,5x40
----	---	--------



BB 1829 Mat. 1306068

12x		6x13
-----	---	------

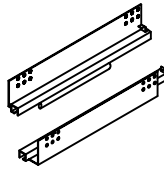
BB 2359, Mat. Nr. 1557137, Edelstahl - stainless steel -acier inoxydable - roestvrij staal
 BB 2360, Mat. Nr. 1557138, Natureiche - Natural oak - Chêne nature - Eiken-naturel
 BB 2361, Mat. Nr. 1557139, Braunkernesche - Brown ash - Cendres Brown - Bruin ash
 BB 2362, Mat. Nr. 1557140, Kernussbaum - Core walnut - Coeur de noyer - Kernnoten
 BB 2363, Mat. Nr. 1557261, Räuchereiche - smoked oak - chêne fumé -gerookt eiken
 BB 2364, Mat. Nr. 1557262, weiß - white - blanc - wit
 BB 2365, Mat. Nr. 1557263, grau - grey - gris - grijs
 BB 2366, Mat. Nr. 1557264, sand - sand - sable - zandkleurig
 BB 2367, Mat. Nr. 1557265, braunschwarz - brown-black - brun foncé -brulnzwart
 BB 2368, Mat. Nr. 1557266, lemon - lemon- citron -citroen
 BB 2369, Mat. Nr. 1557267, violett - violet - violet -violet

2x		
2x		4x27
2x		4x40


BB 1023 Mat. 1026823

4x		
4x		4x15

BK Mat. 1494278

1x		
----	--	--

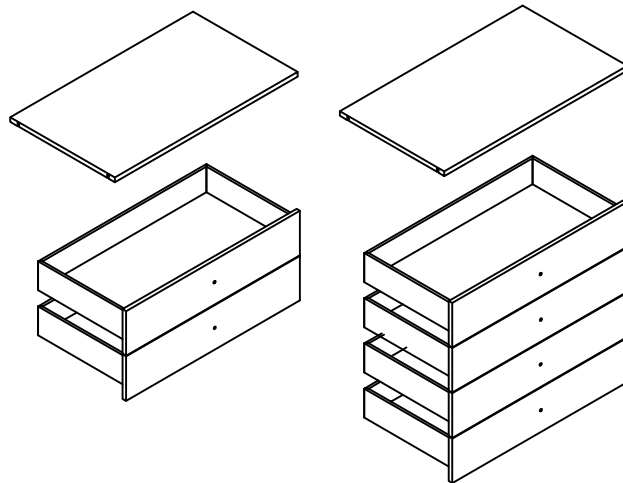
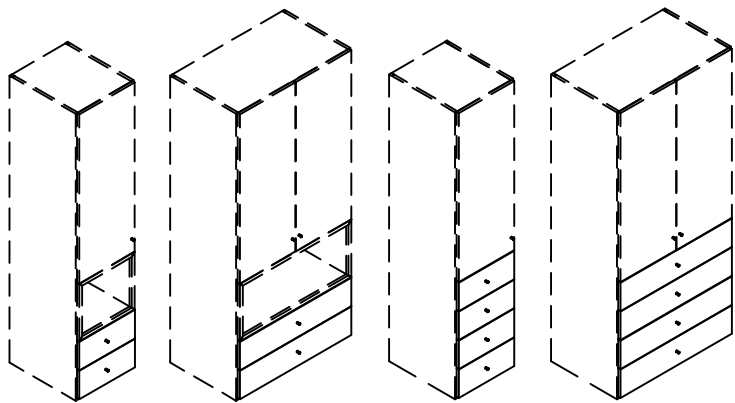
BB 1825 Mat. 1298632

8x		3,5x40
----	---	--------

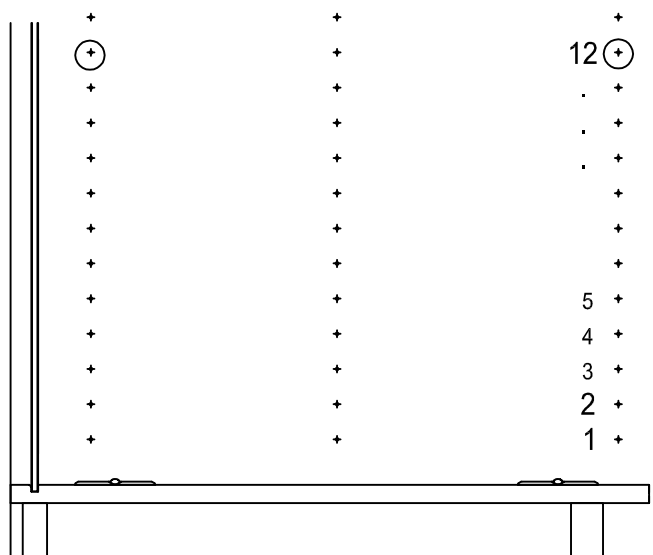
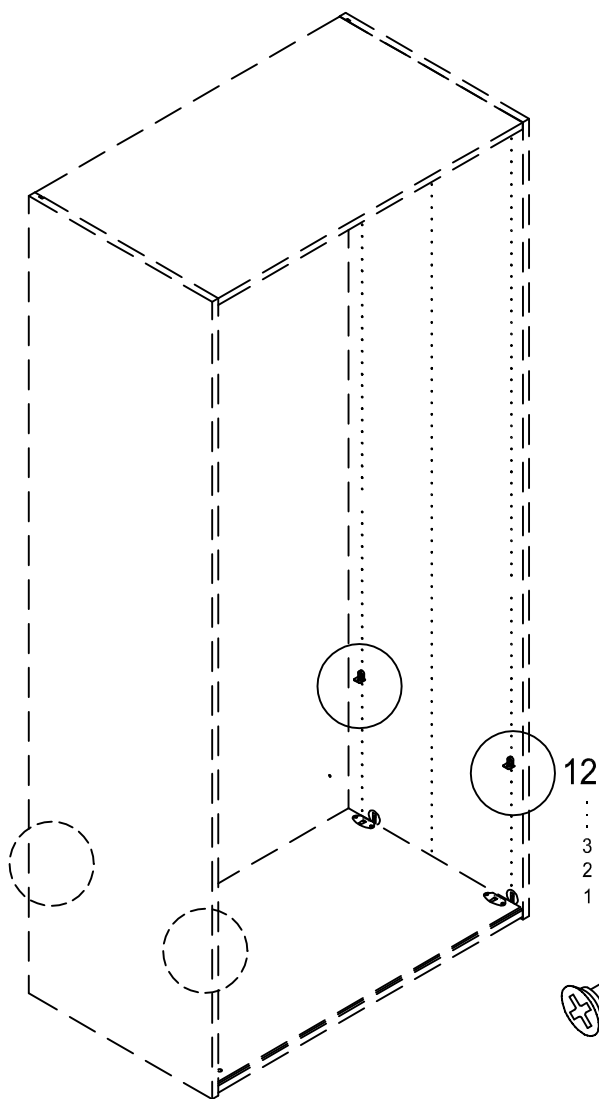
BB 1829 Mat. 1306068

12x		6x13
-----	---	------

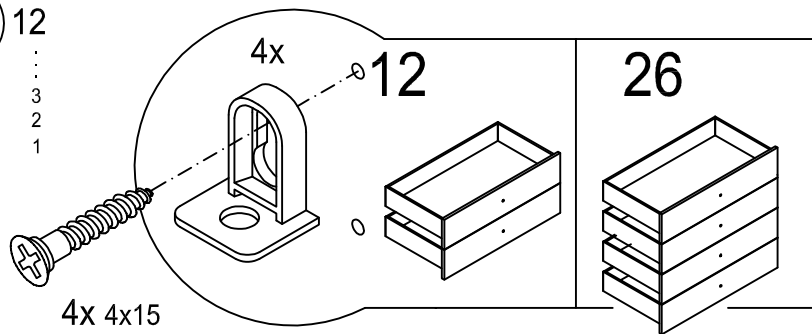




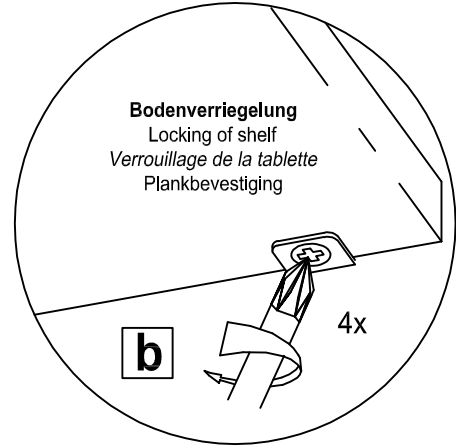
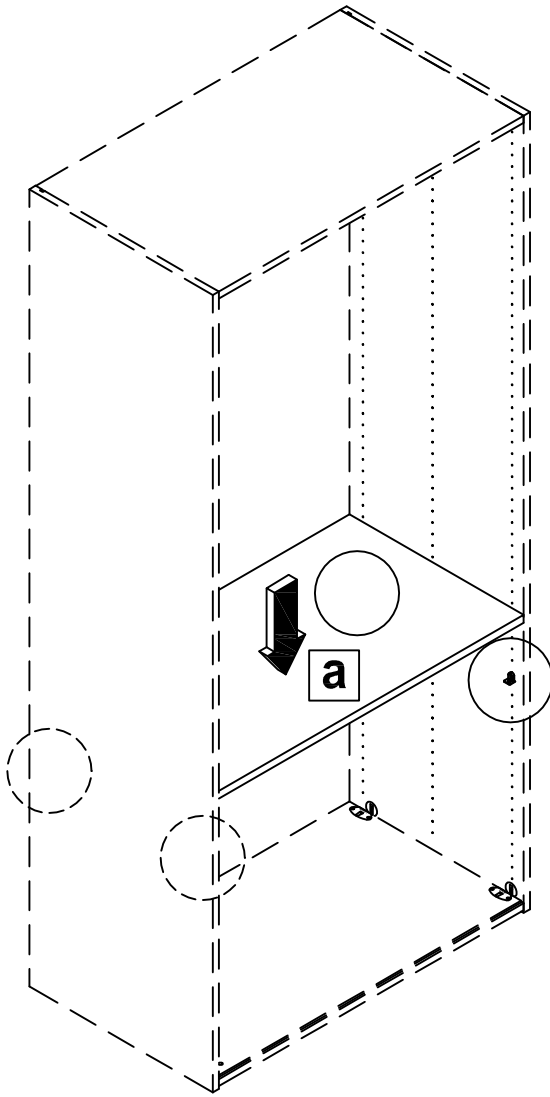
1



Zählweise ausgehend vom Sockelboden.
 Counting from the plinth shelf.
Comptage à partir du plateau de socle.
 Tellend uitgaande van het sokkelblad.



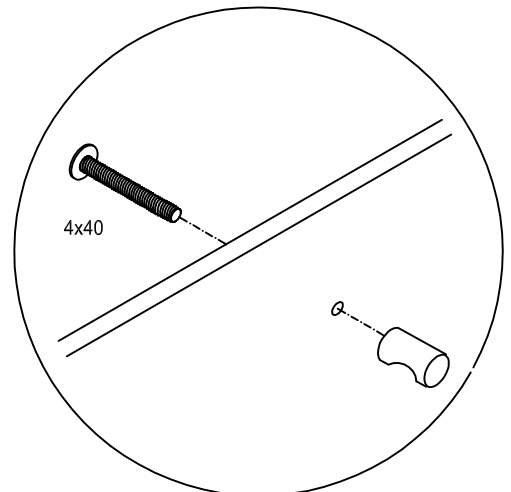
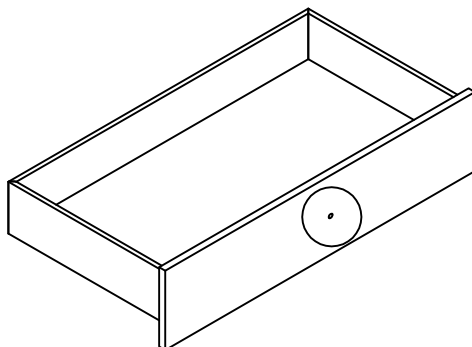
2



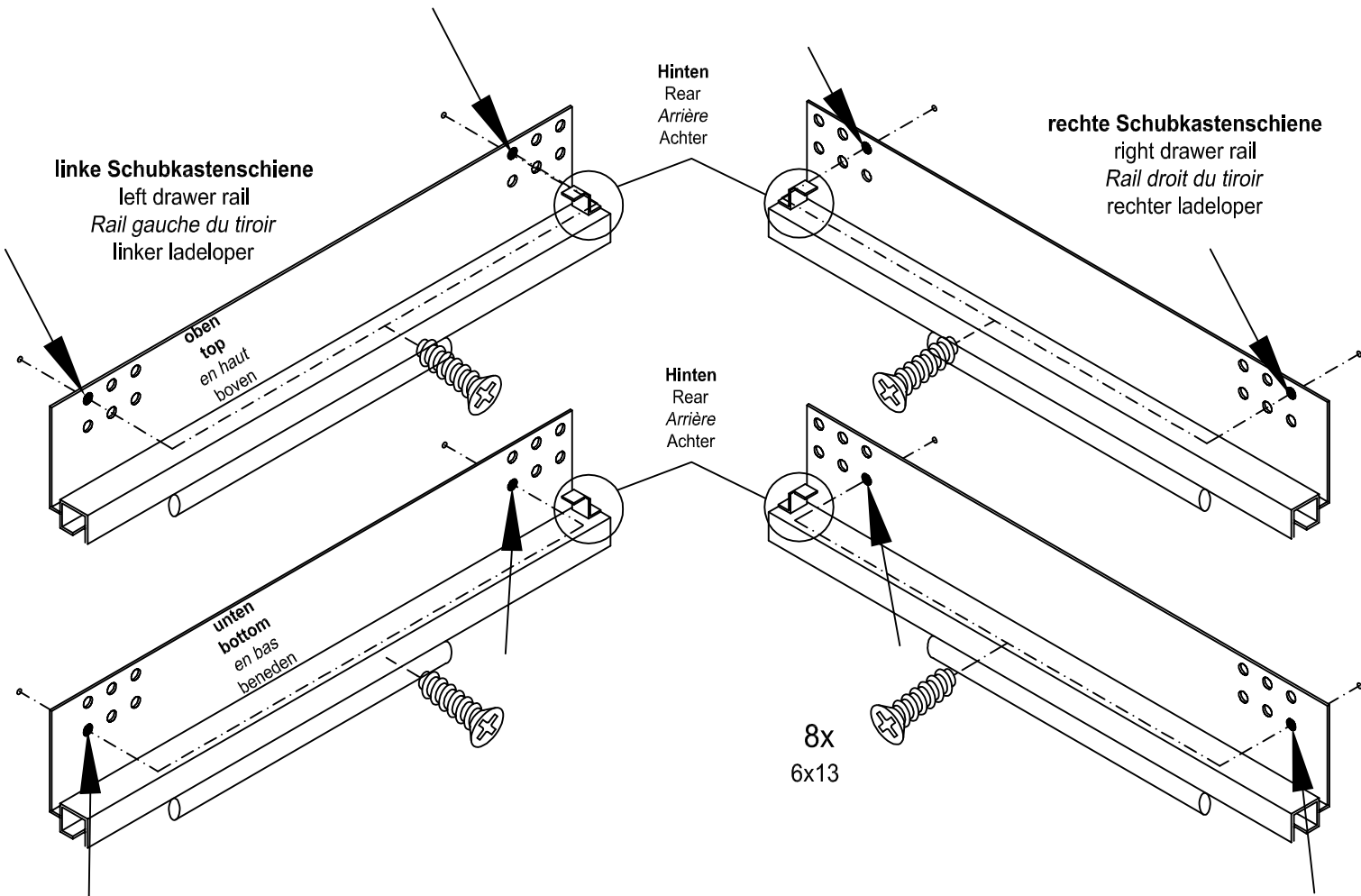
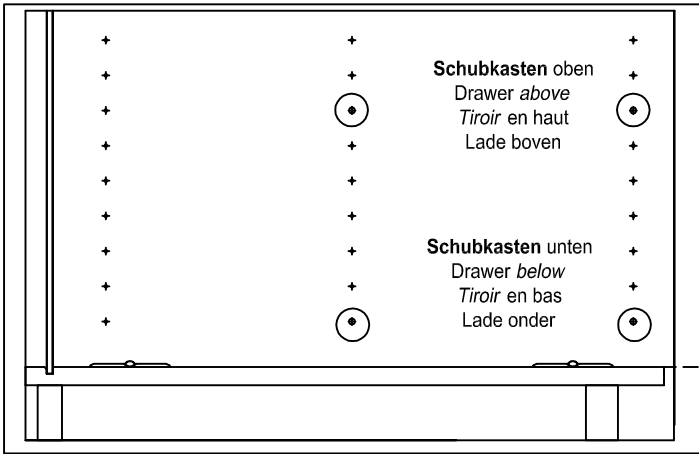
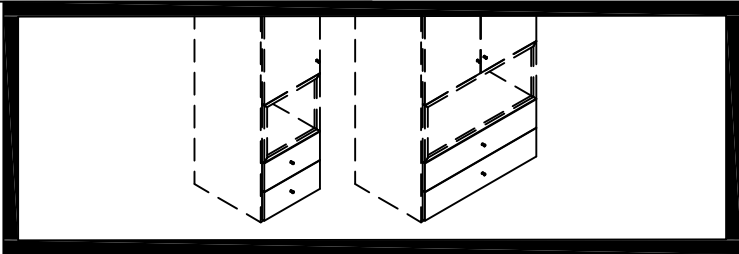
3



- BB 2359
- BB 2360
- BB 2361
- BB 2362
- BB 2363
- BB 2364
- BB 2365
- BB 2366
- BB 2367
- BB 2368
- BB 2369

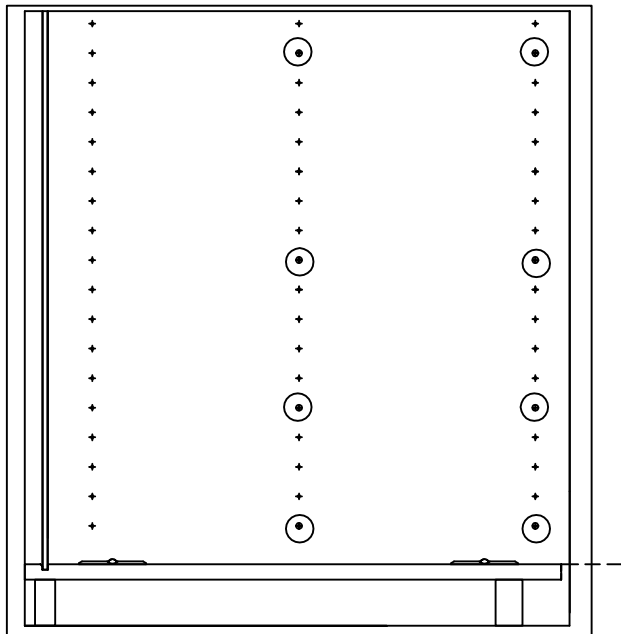
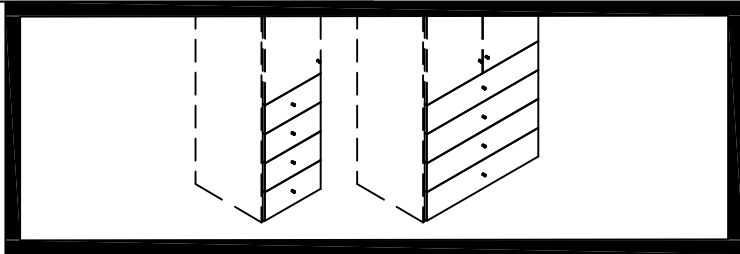


4



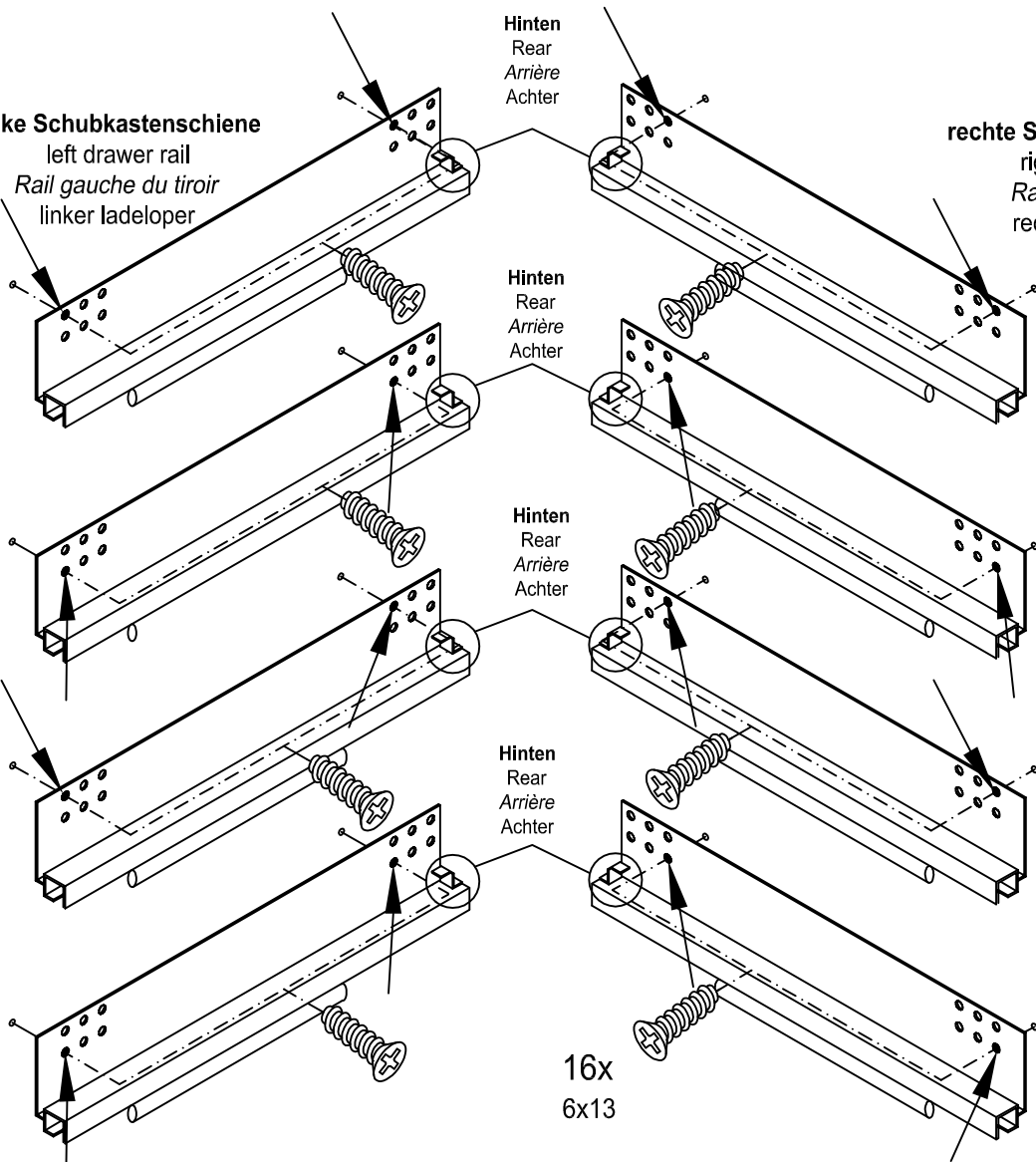
6

4



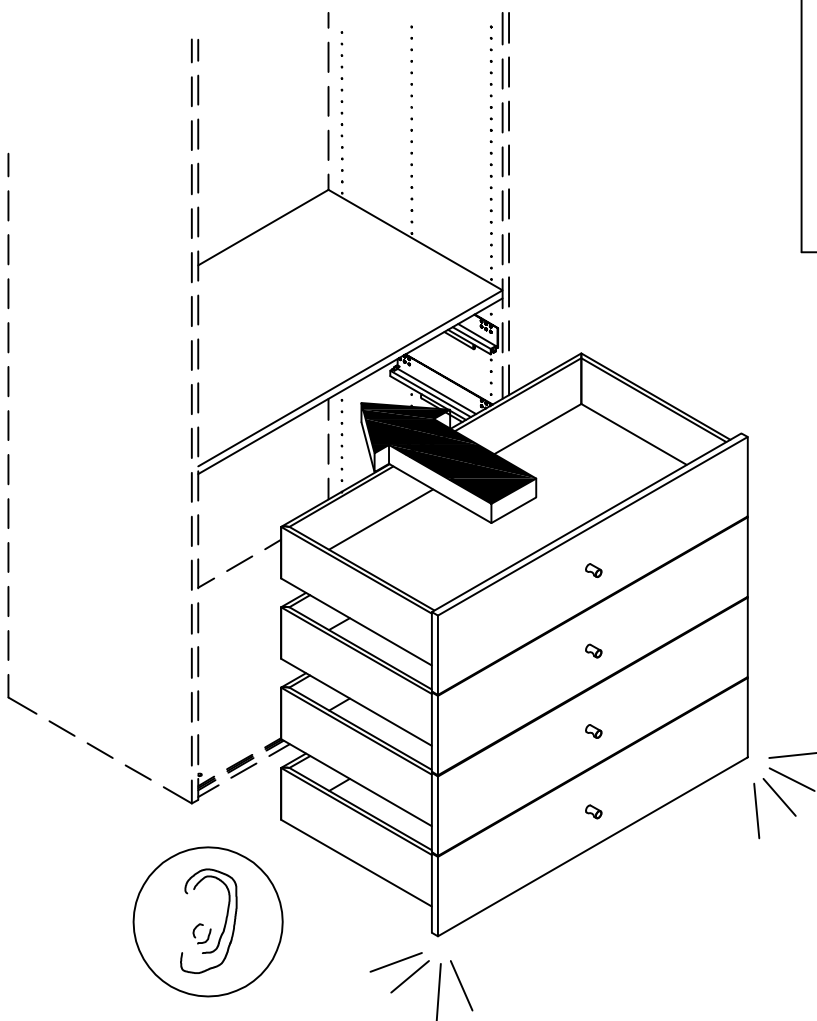
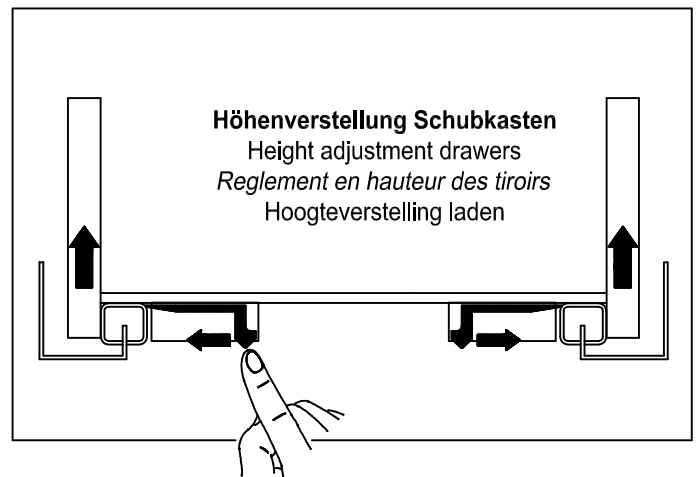
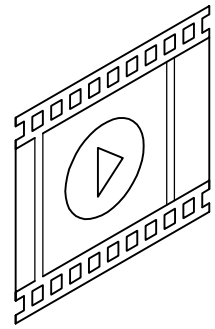
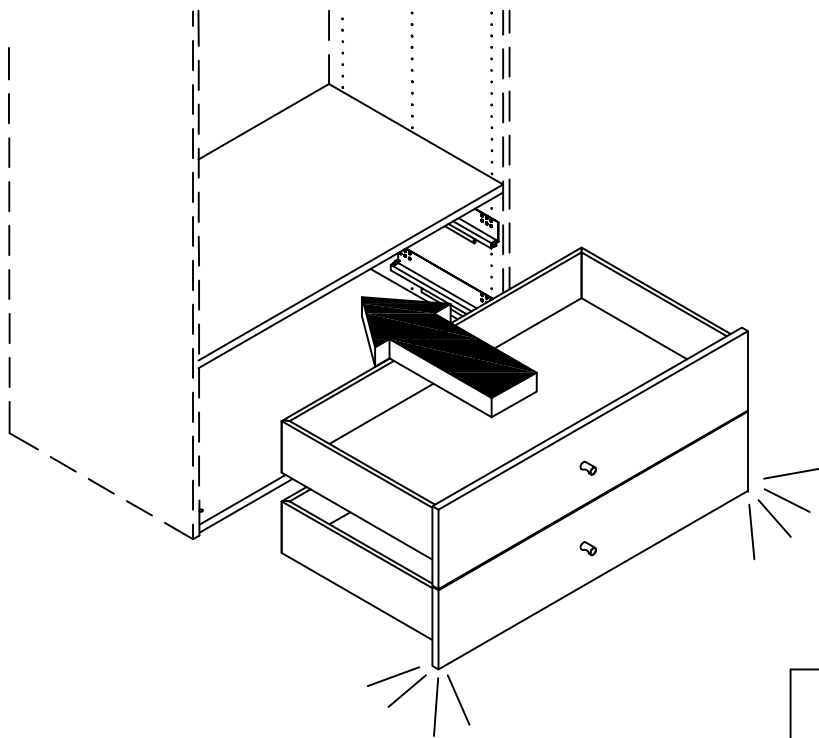
linke Schubkastenschiene
left drawer rail
Rail gauche du tiroir
linker ladeloper

rechte Schubkastenschiene
right drawer rail
Rail droit du tiroir
rechter ladeloper

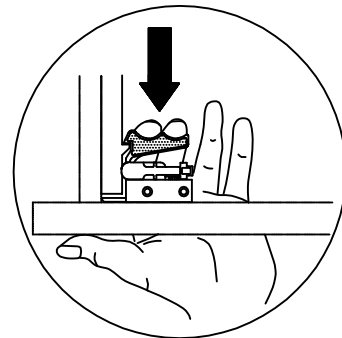


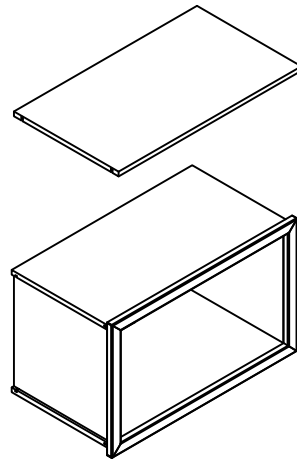
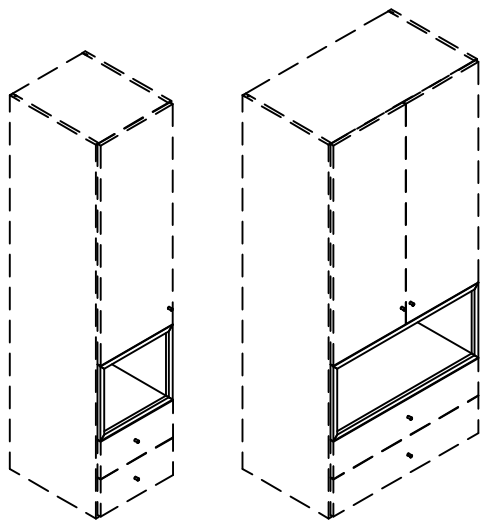
16x
6x13

5

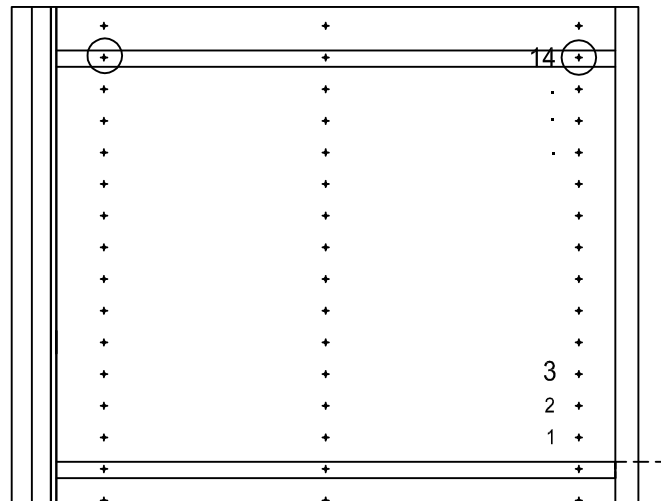
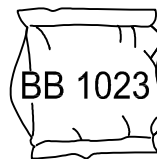
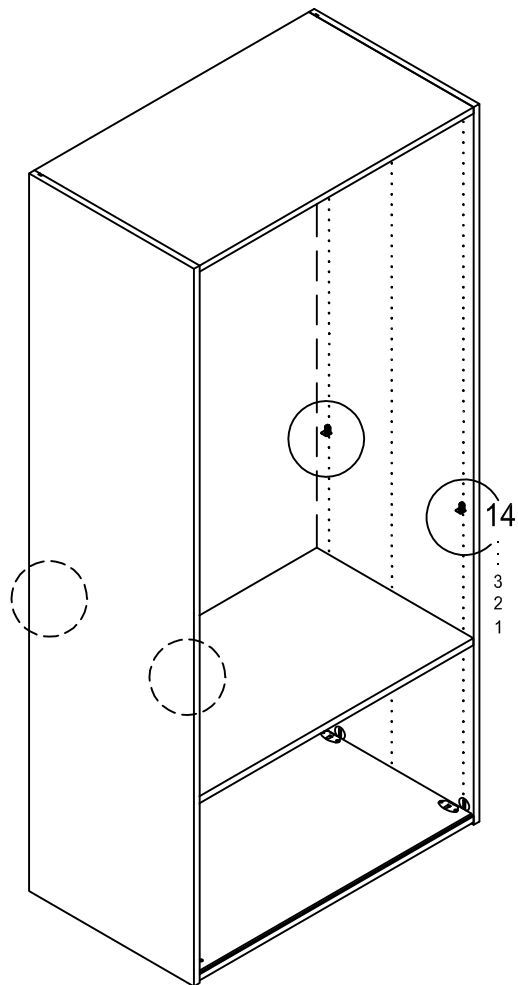


Aushängen des Schubkastens
Detach of the drawer
Demonger le tiroir
Lade losmaken



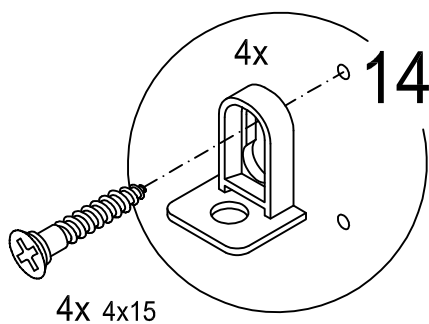


1

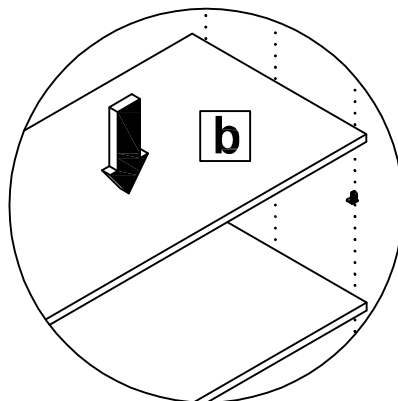


Zählweise ausgehend von der Oberkante des Wäschebodens.
 Counting from the top rim of the linen shelf.
Comptage à partir du bord supérieur de la tablette à linge.
 Tellend uitgaande van de bovenkant van de linnengoedplank.

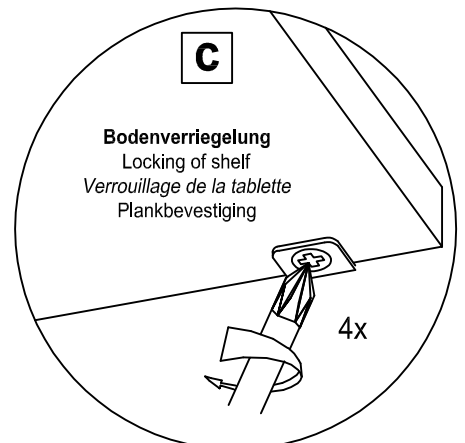
a



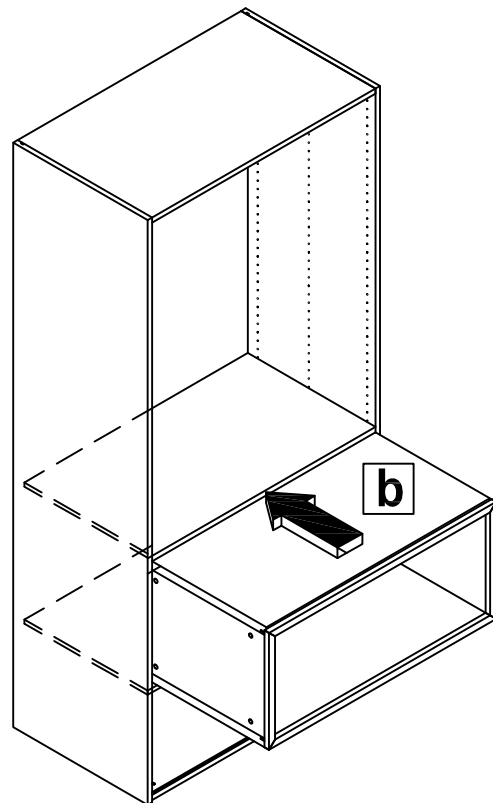
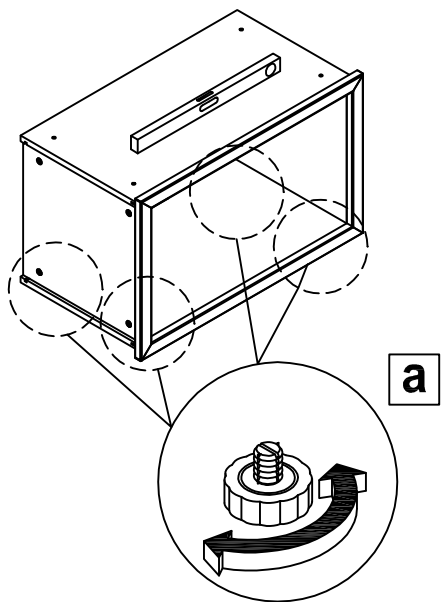
b



c



2

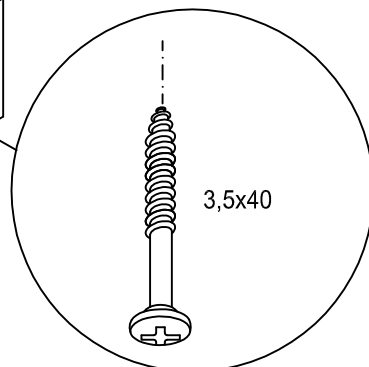
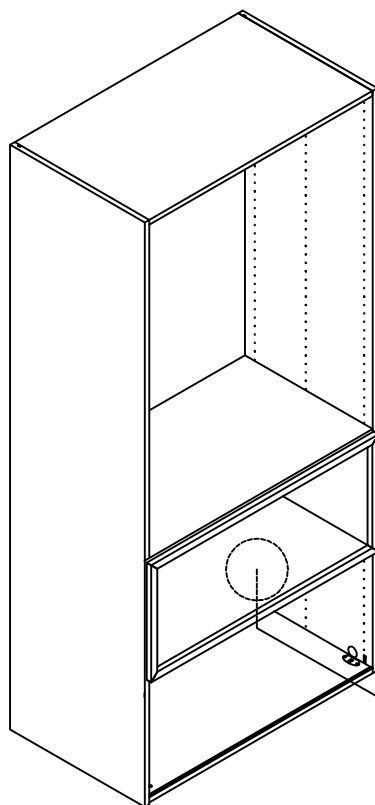


3



a

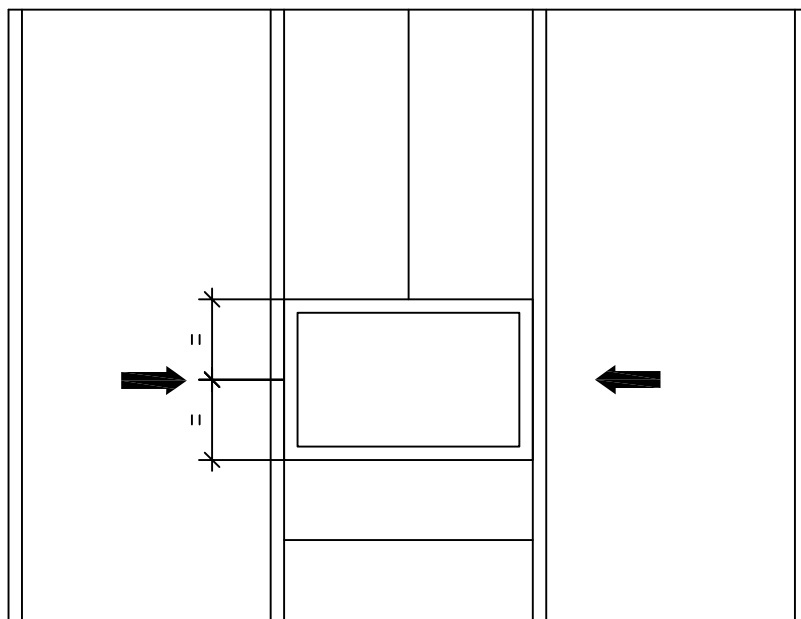
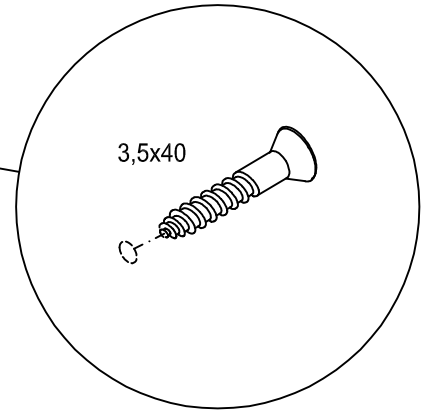
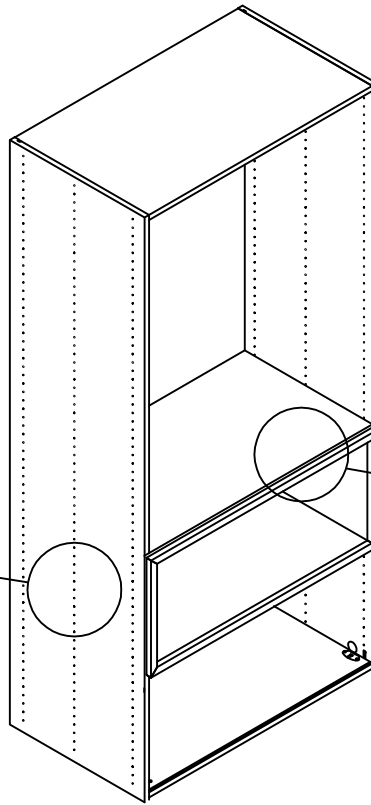
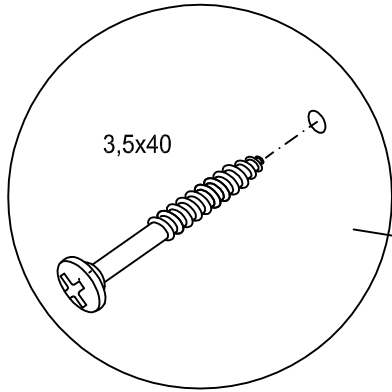
offenes Fach zwischen 2 Aussenseiten
open compartment between 2 outer sides
Compartment ouvert entre 2 côtés extérieurs
open vak tussen 2 buitenstaanders



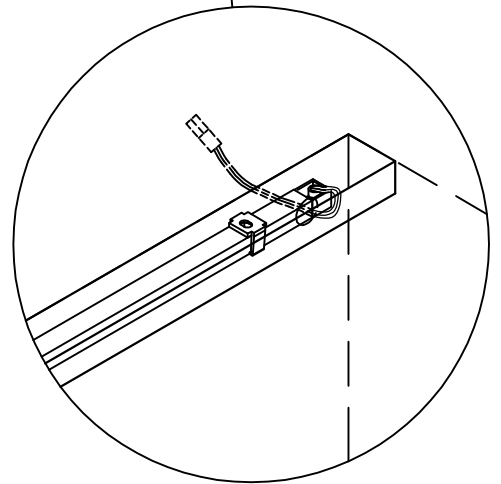
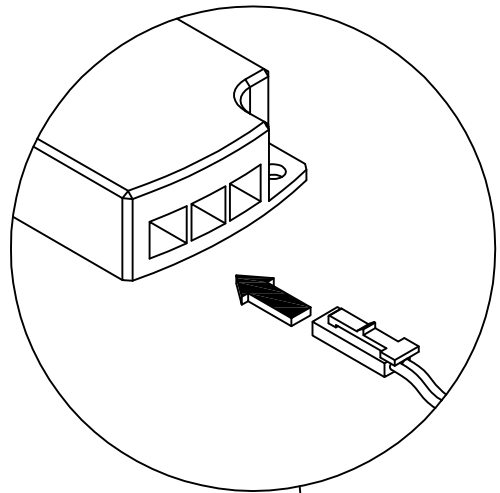
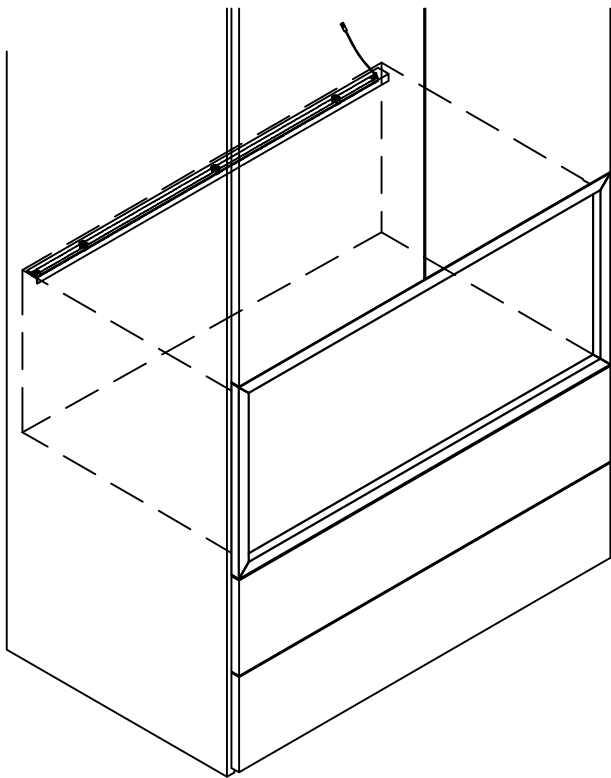
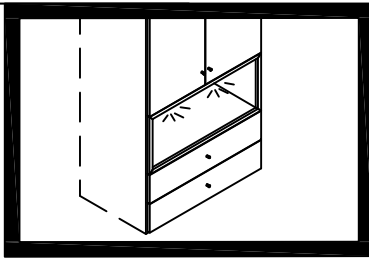
3

b

offenes Fach zwischen 2 Aussenseiten
open compartment between 2 partitions
Compartment ouvert entre 2 cloisons centrales
open vak tussen 2 tussenstanders



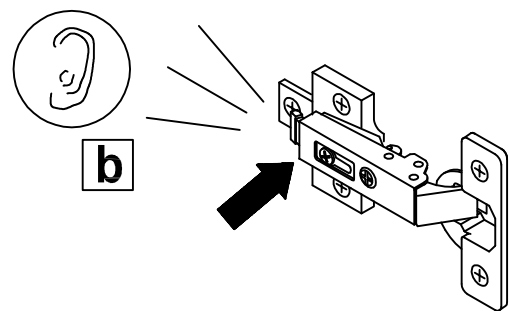
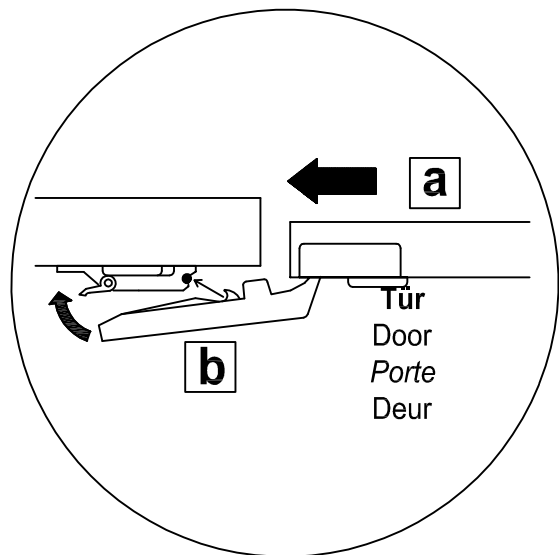
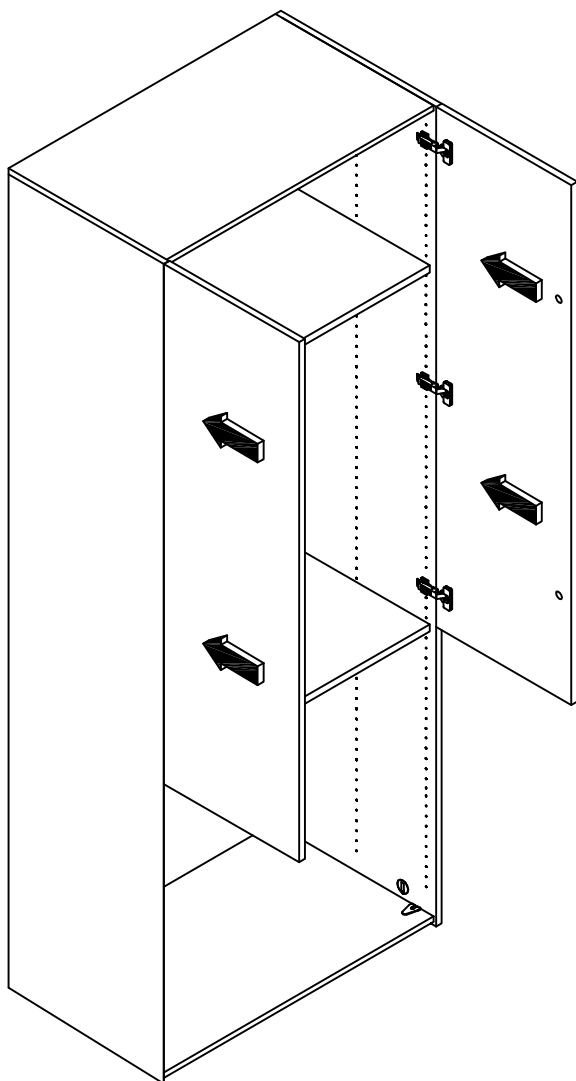
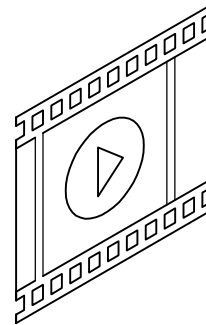
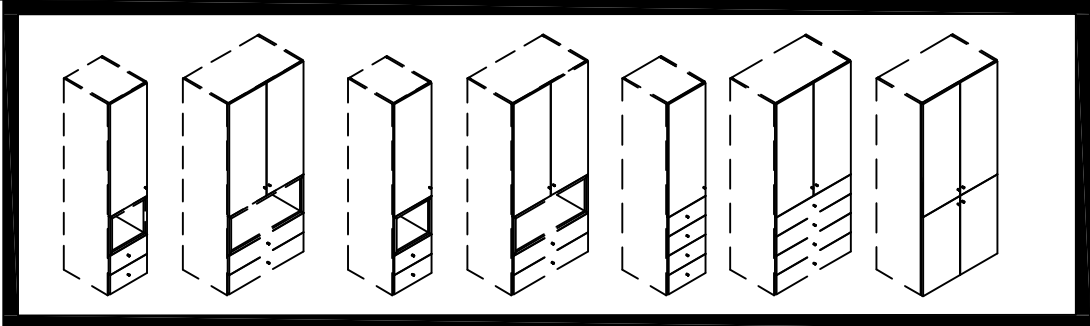
1



**Bitte siehe auch Montageanleitung Vorschaltgerät
Mat. Nr. 1370432**

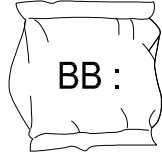
See also assembly instruction for power supply unit mat. no. 1370432
Voir aussi la notice de montage de l'appareil additionnel, matériel n° 1370432
Zie ook montagehandleiding van de starter, mat. nr. 1370432

1

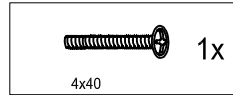
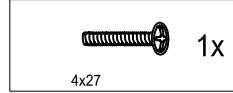
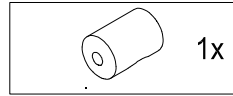


Scharnier lösen
Releasing the hinge arm
Desserrez le bras de las charnière
Scharnierarm losmaken

Griffmontage
Handle assembly
Montage des poignées
Greepmontage



- BB 2359
- BB 2360
- BB 2361
- BB 2362
- BB 2363
- BB 2364
- BB 2365
- BB 2366
- BB 2367
- BB 2368
- BB 2369



1

