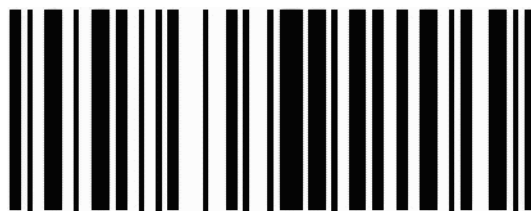
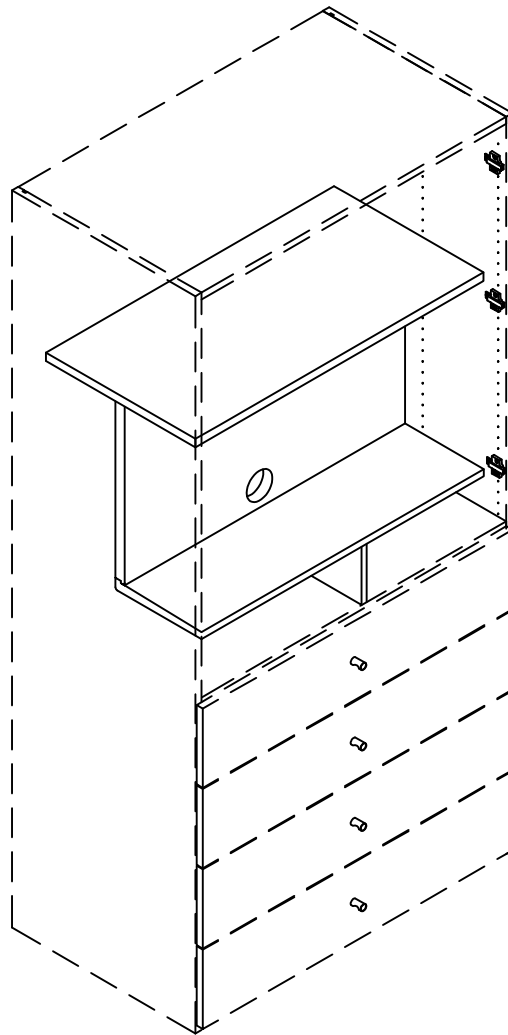
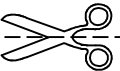
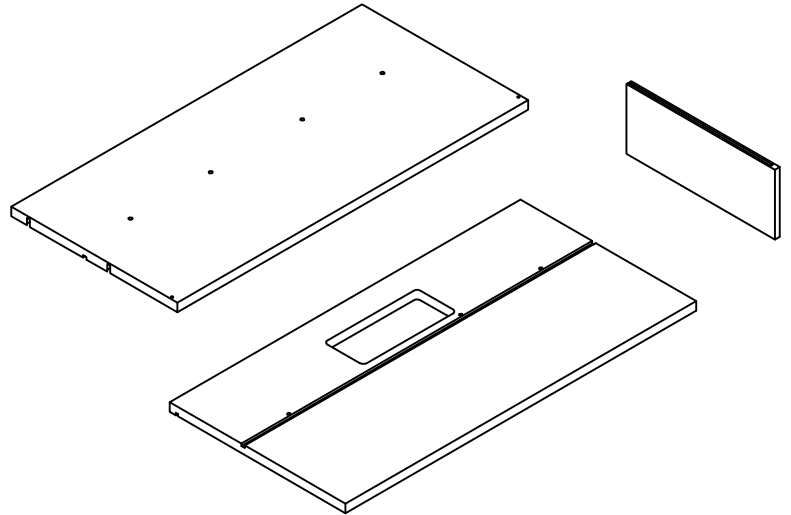
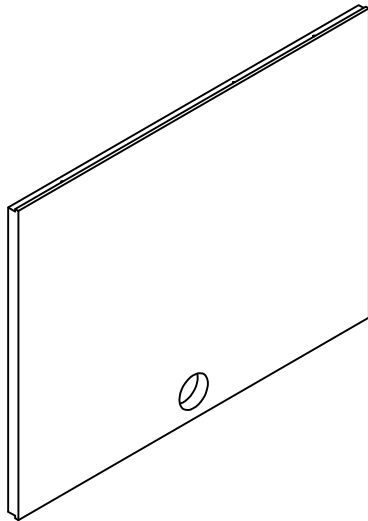
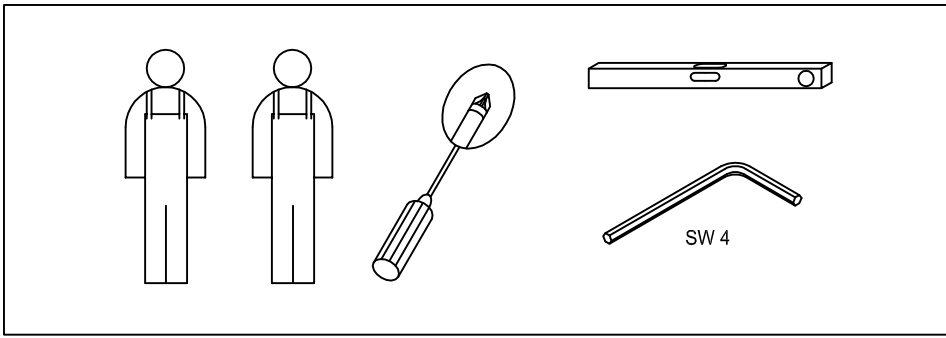


# now wardrobe



1665370

hülsta-werke · Karl-Hüls-Straße 1 · 48703 Stadtlohn  
TEL +49 2563 86-0 · FAX +49 2563 86-1417  
[www.huelsta.com](http://www.huelsta.com) 10/2016



BB 1785		Mat. 1284596	
5x			
8x		7x70	
4x		4x35	
4x		4x60	

BB 1785		Mat. 1284596	
5x			
8x		7x70	
4x		4x35	
4x		4x60	

BB 659		Mat. 64259	
10x			
10x		4x15	

BB 659		Mat. 64259	
10x			
10x		4x15	

BB 2011		Mat. 1428967	
6x			

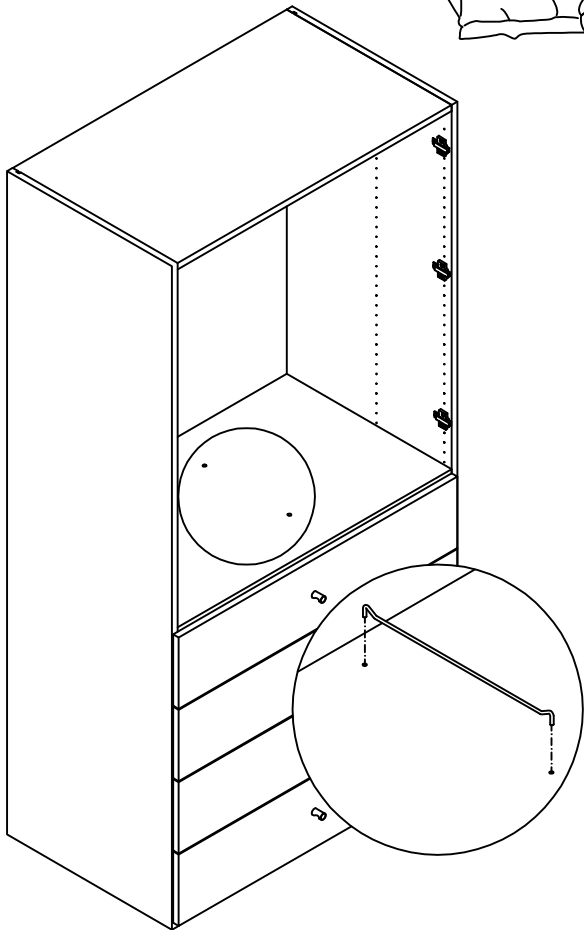
BB 2011		Mat. 1428967	
6x			

BB 1658		Mat. 1221084	
2x			

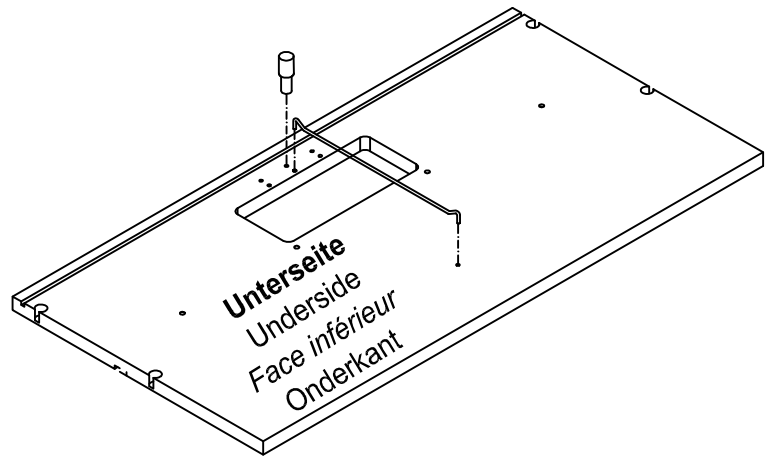
BB 1658		Mat. 1221084	
2x			



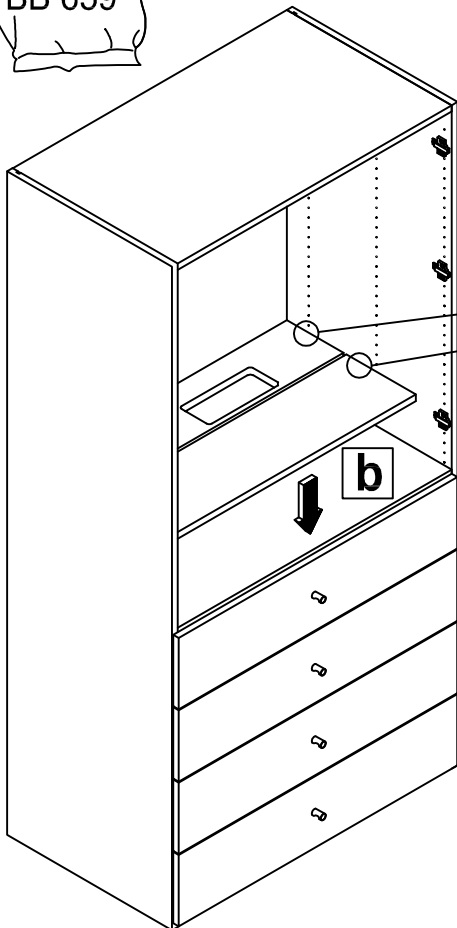
1



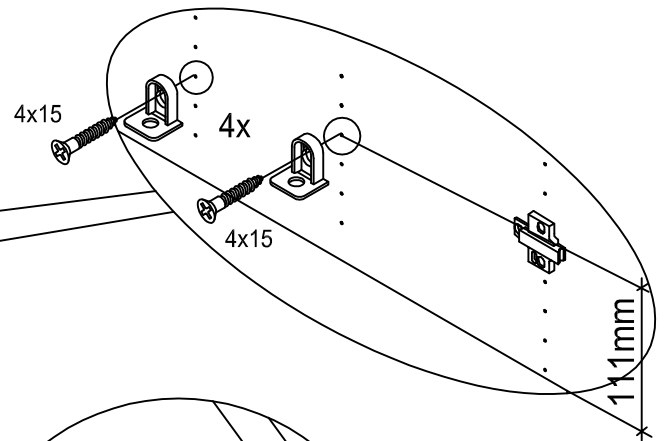
2



3

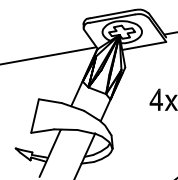


a

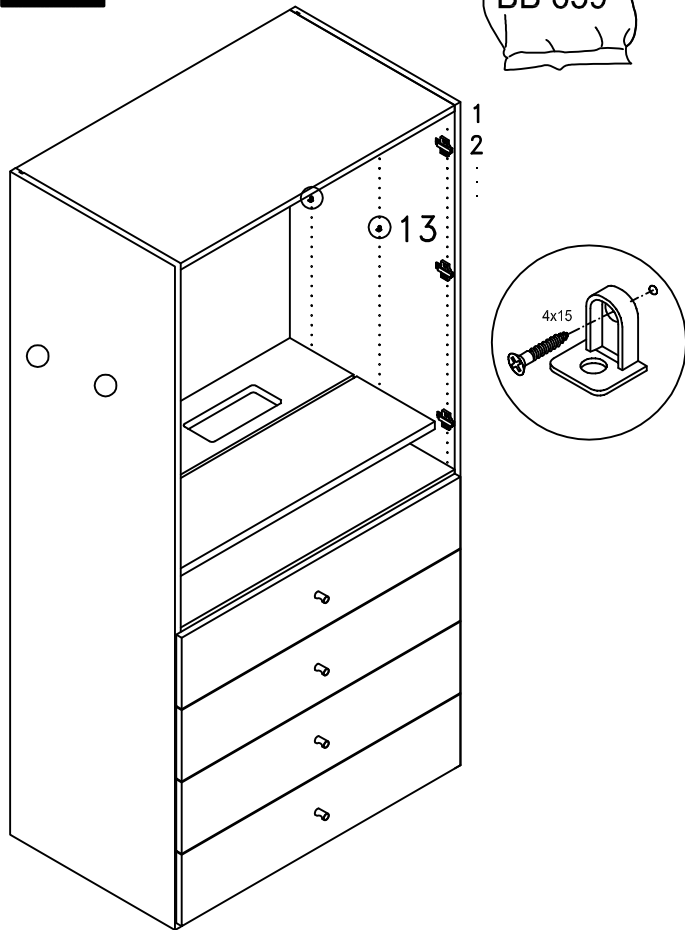


**Bodenverriegelung**  
Locking of shelf  
Verrouillage de la tablette  
Plankbevestiging

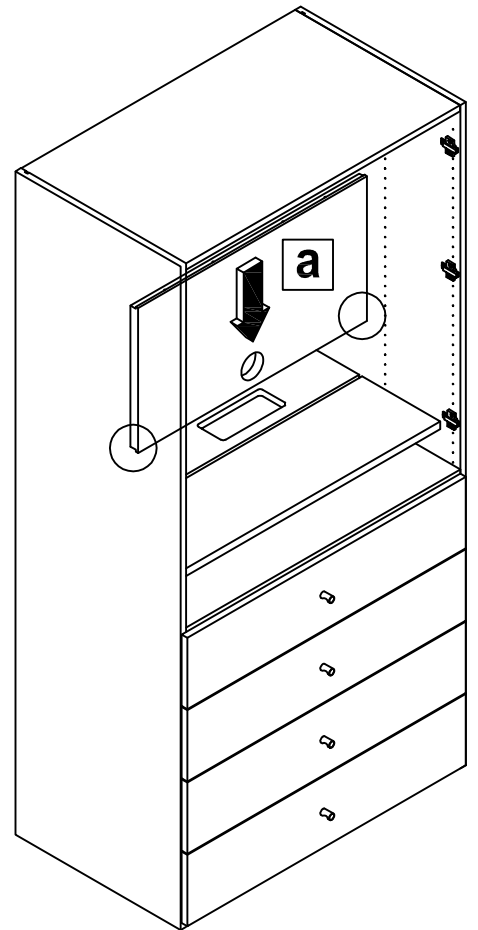
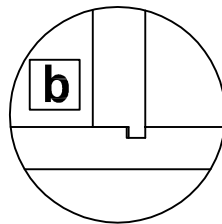
c



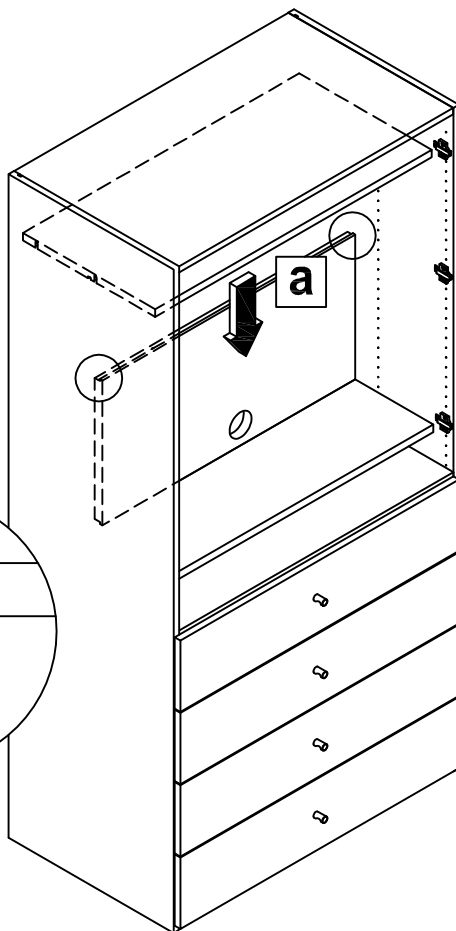
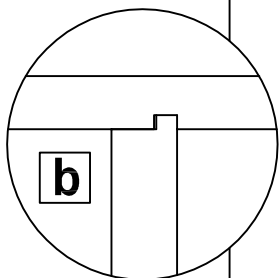
**3**



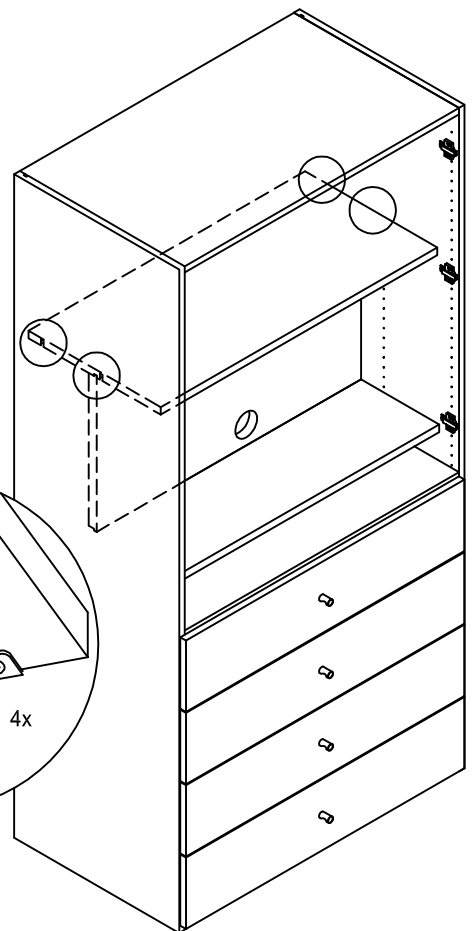
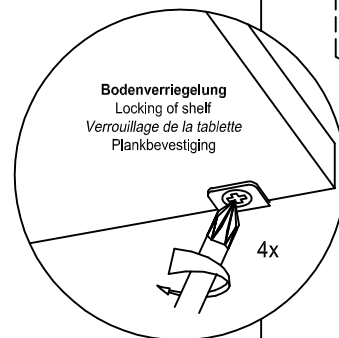
**4**



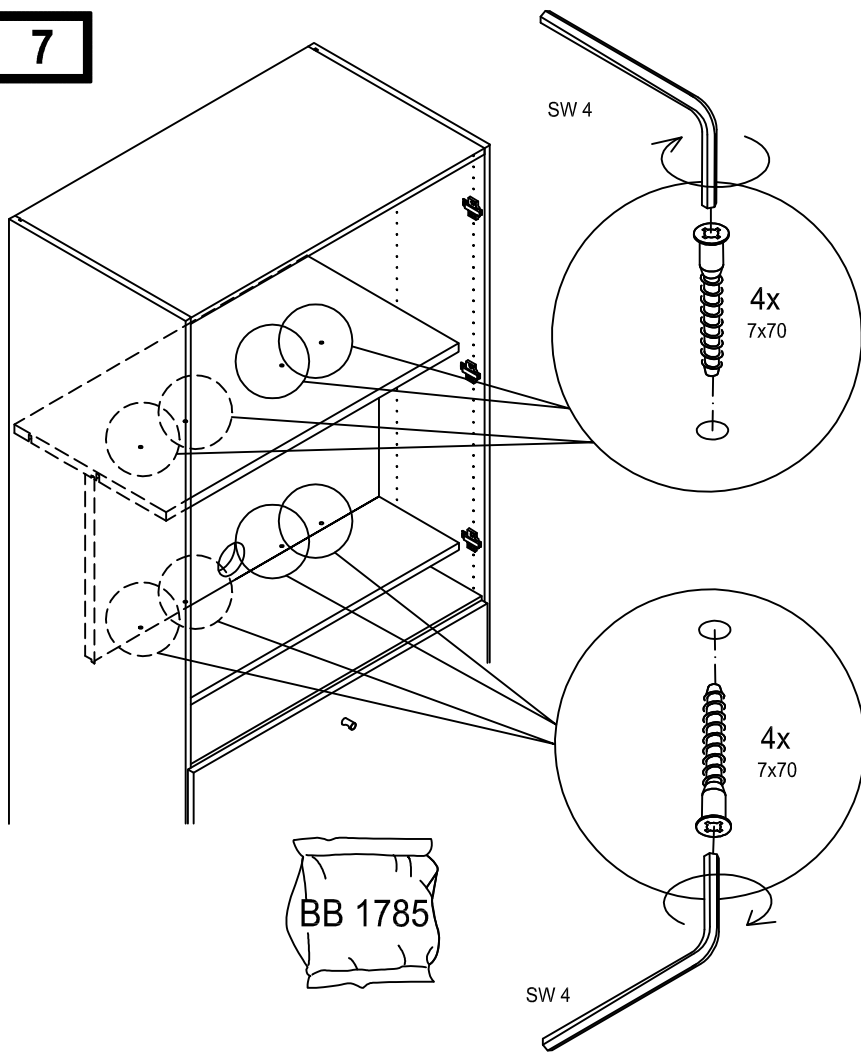
**5**



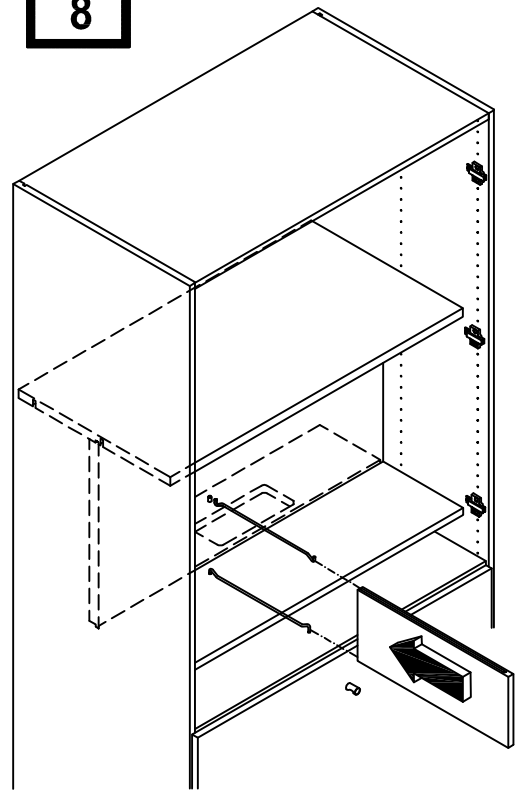
**6**



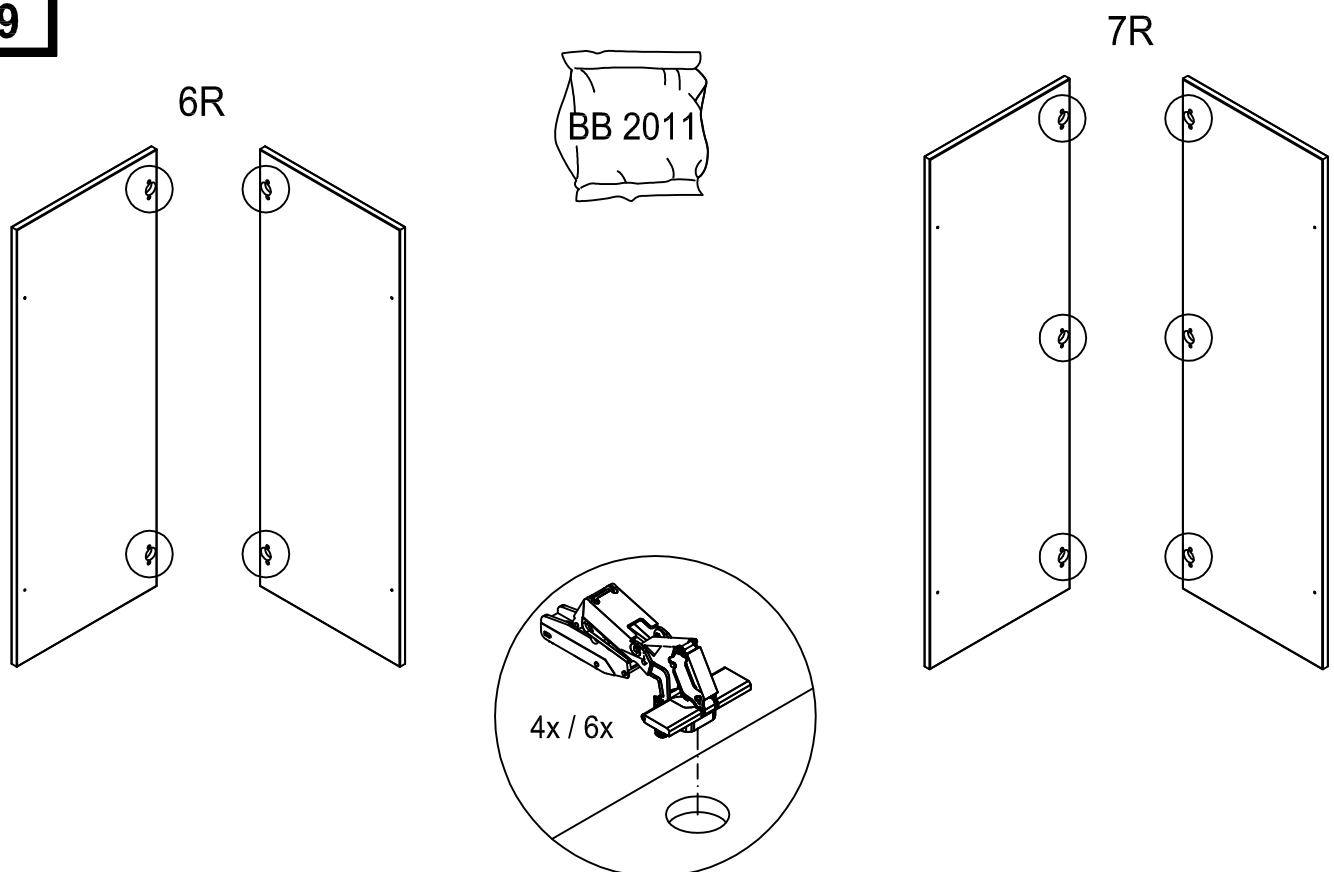
7



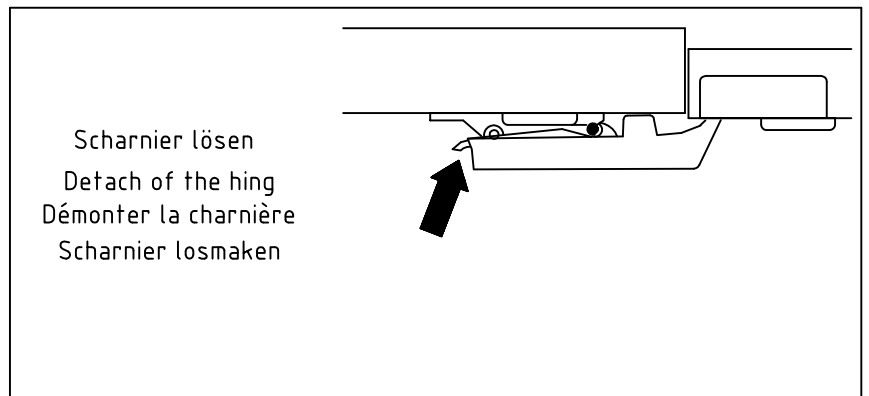
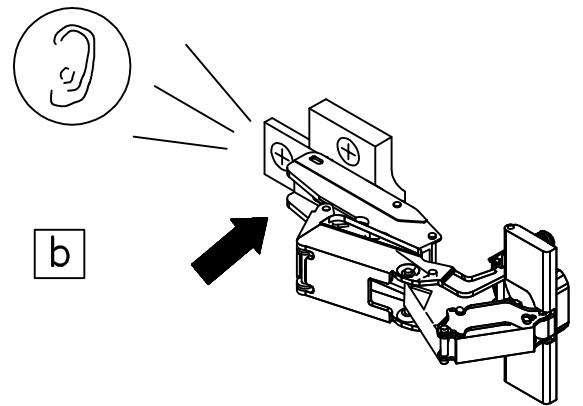
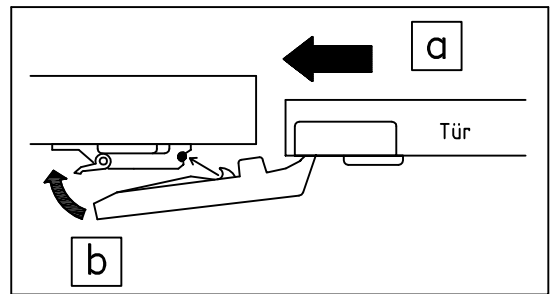
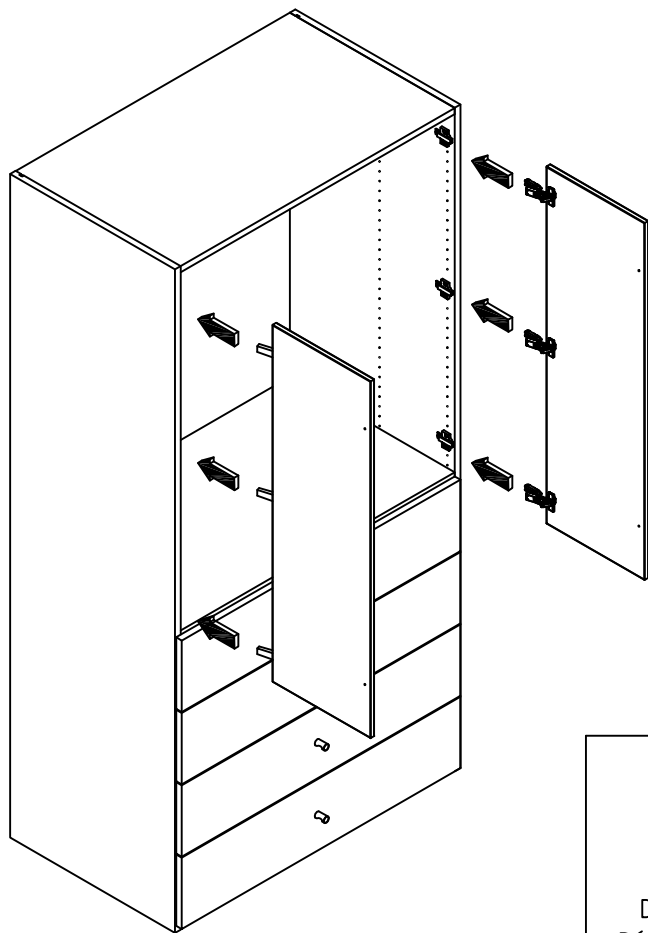
8



9



10



11

