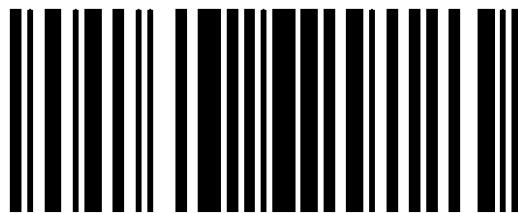
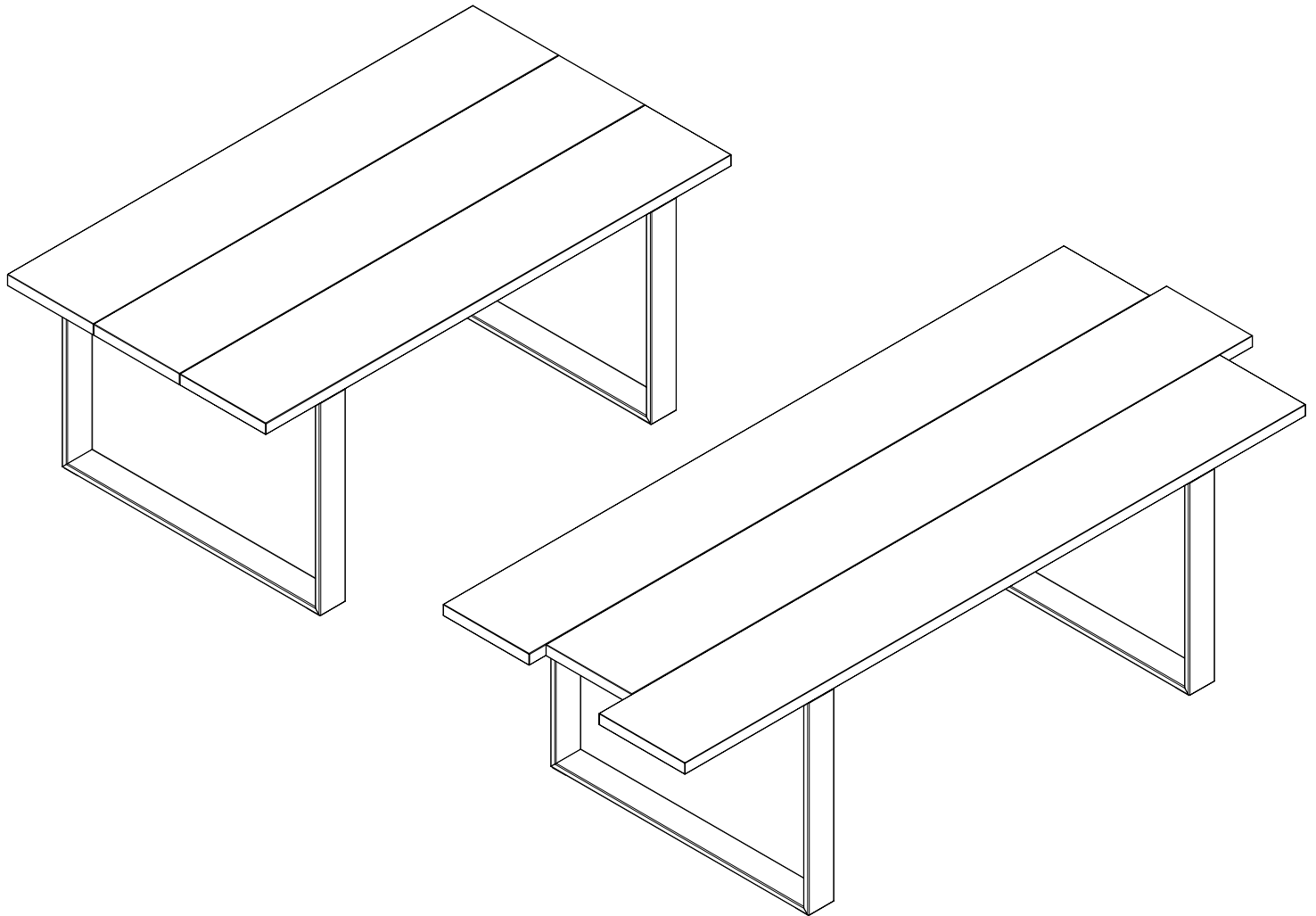




MONTAGEANLEITUNG  
Assembly instruction • *Notice de montage* • Montagehandleiding  
ESSTISCH - TYPE 1718 / 1724  
DINING TABLE  
TABLE REPAS  
EETTAFEL



1564916

**Lesen Sie zuerst die Anleitung und beginnen Sie dann mit der Montage.**  
Before starting with the fitting, please read carefully the fitting instruction.  
*Avant de commencer avec le montage, nous vous prions de bien lire le notice de montage.*  
Voordat uw met de montage begint, a.u.b. de montagehandleiding lezen.

**SERVICE**

Stand: 08/2014

hülsta-werke · Karl-Hüls-Straße 1 · 48703 Stadtlohn  
TEL +49 2563 86-0 · FAX +49 2563 86-1417  
www.huelsta.com · info@huelsta.com

# INHALT

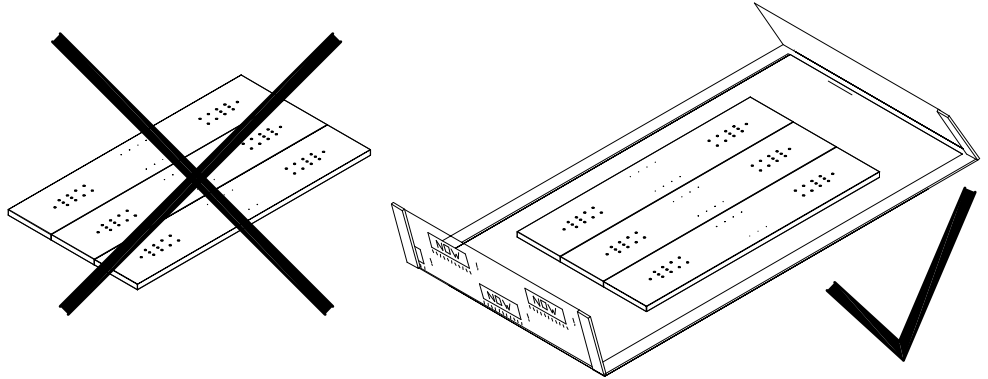
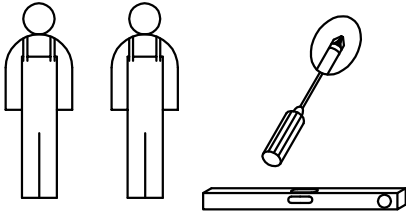
## CONTENTS

### TABLE DES MATIERS

### INHOLD

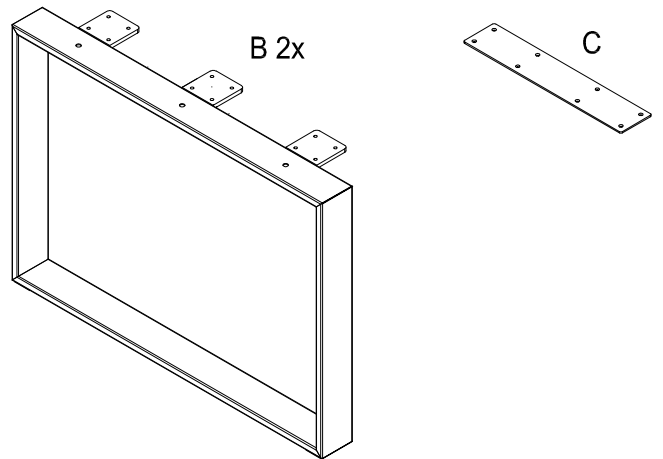
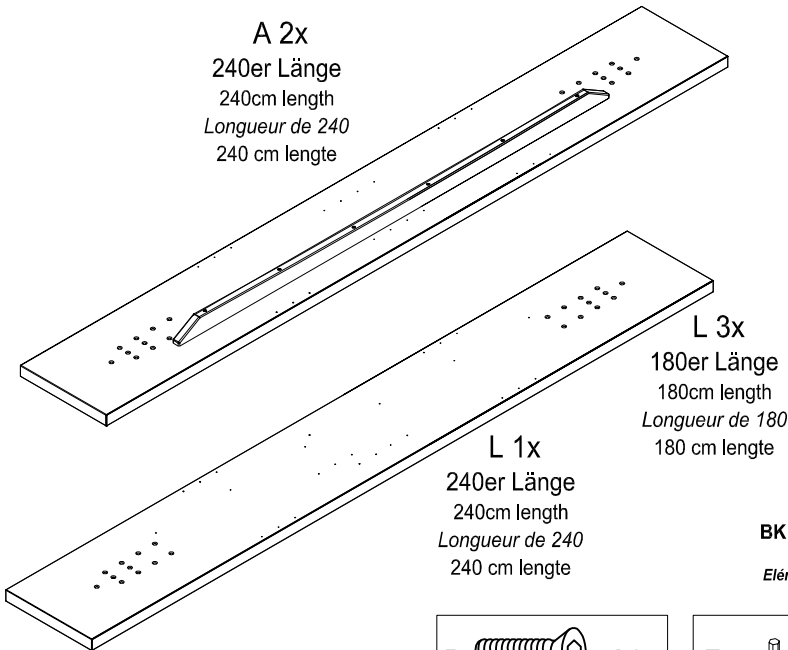
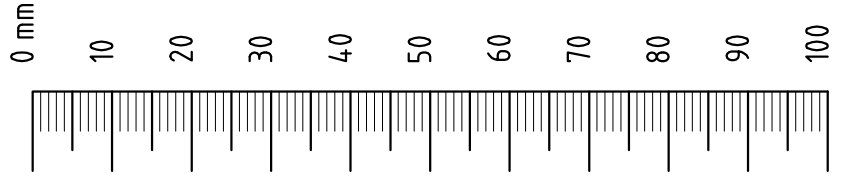
<b>Bauteilübersicht • Overview of components • Sommaire des composants • Onderdelenoverzicht</b>	<b>2</b>
<b>Vormontage für Bohlen in Lackausführung</b>	<b>3-4</b>
Preassembly for holes in lacquer version • Prémontage pour madriers dans une finition en laqué • Voormontage voor planken in lakuitvoering	
<b>Esstisch - Gleichmäßige Anordnung der Tischbohlen</b>	<b>4-5,7</b>
Dining table - Matching arrangement of table boards • Table repas - Répartition régulière des madriers de table • Eettafel - Gelijkmatige positionering van de tafelplanken	
<b>Esstisch - Versetzte Anordnung der Tischbohlen</b>	<b>6-7</b>
Dining table - Offset arrangement of table boards • Table repas - Répartition décalée des madriers de table • Eettafel - Verschoven positionering van de tafelplanken	

**Für die Montage wird benötigt:**  
 Required for assembly:  
*Besoins pour le montage:*  
 Benodigheden voor de montage:

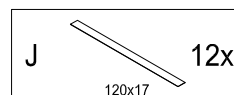
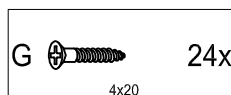
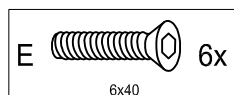
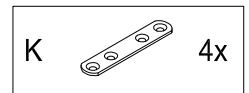
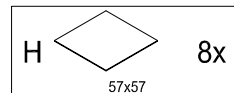
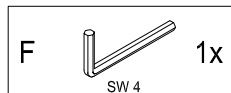
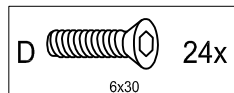


Verehrter Kunde, hier haben Sie die Möglichkeit die mitgelieferten Schrauben nachzumessen.

Dear customer, here you find a possibility to measure the delivered screws!  
*Cher client, ici vous avez la possibilité de mesurer les vis livrées!*  
 Beste klant, hier heeft uw de mogelijkheid de schroeven te meten!



**BK Esstisch now elements Mat. Nr. 1489190**  
 AU Dining table now elements mat. no. 1489190  
*Éléments table repas now éléments matériel n° 1489190*  
 BK Eettafel mat. nr. 1489190



1

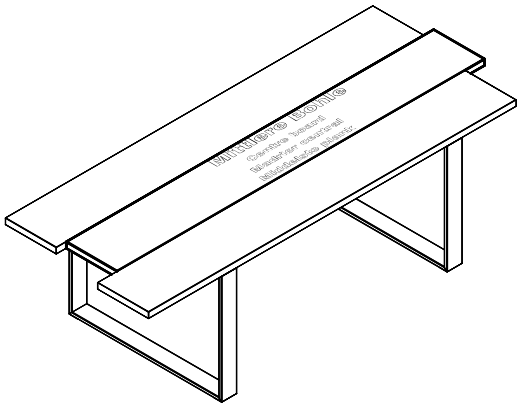
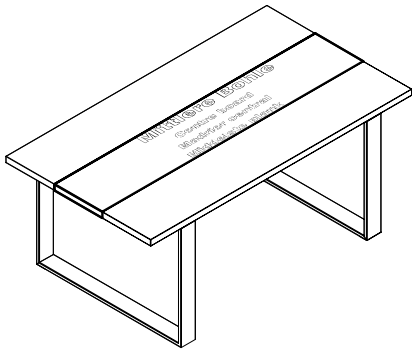


Nur für Bohlen in Lackausführung!

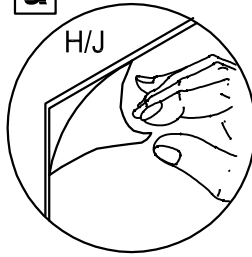
Only for boards in lacquer version!

Uniquement pour madriers dans une finition en laqué!

Alleen voor planken in lakuitvoering!



a



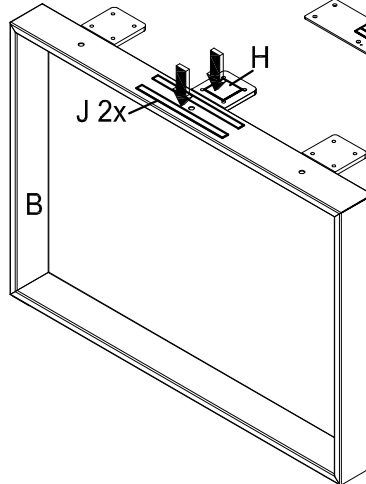
Folie abziehen!

Remove foil!

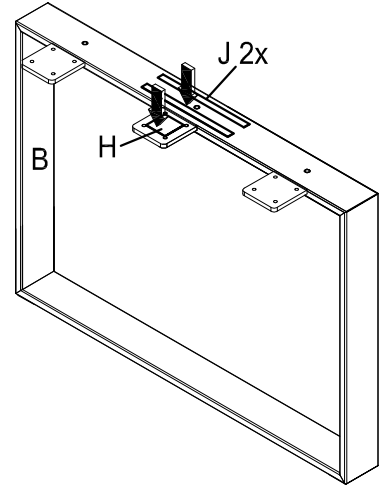
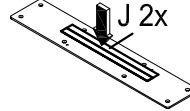
Enlever feuille!

Folie verwijderen!

b



C



2

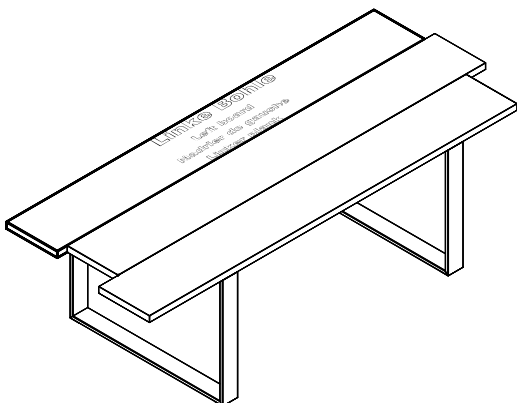
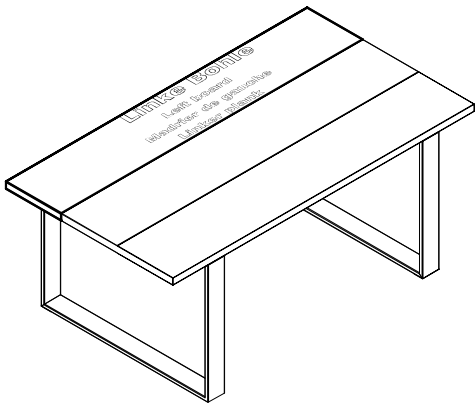


Nur für Bohlen in Lackausführung!

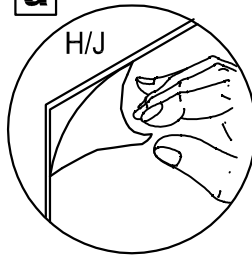
Only for boards in lacquer version!

Uniquement pour madriers dans une finition en laqué!

Alleen voor planken in lakuitvoering!



a



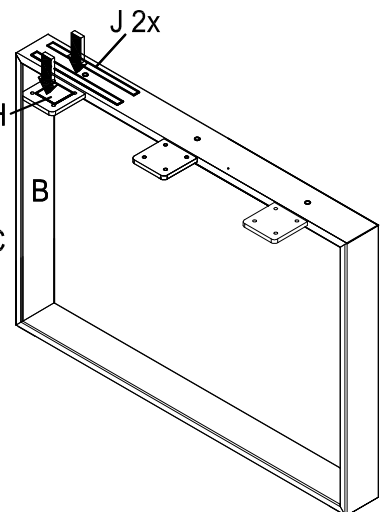
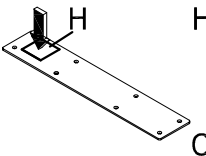
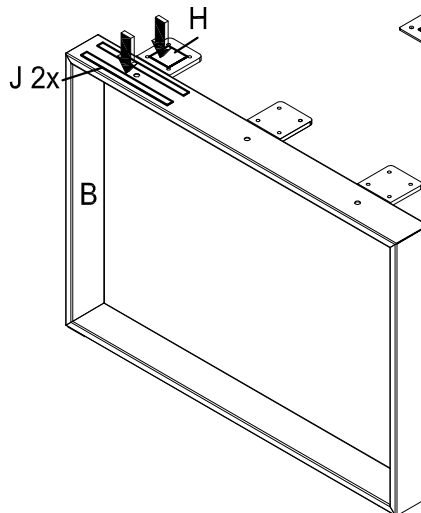
Folie abziehen!

Remove foil!

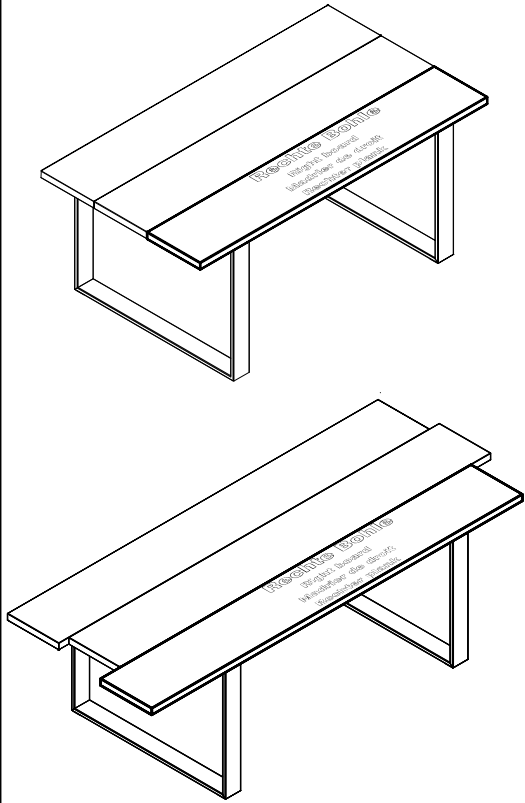
Enlever feuille!

Folie verwijderen!

b

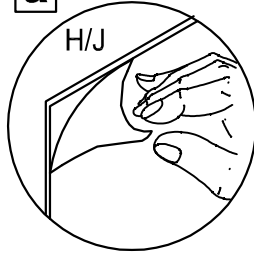


3



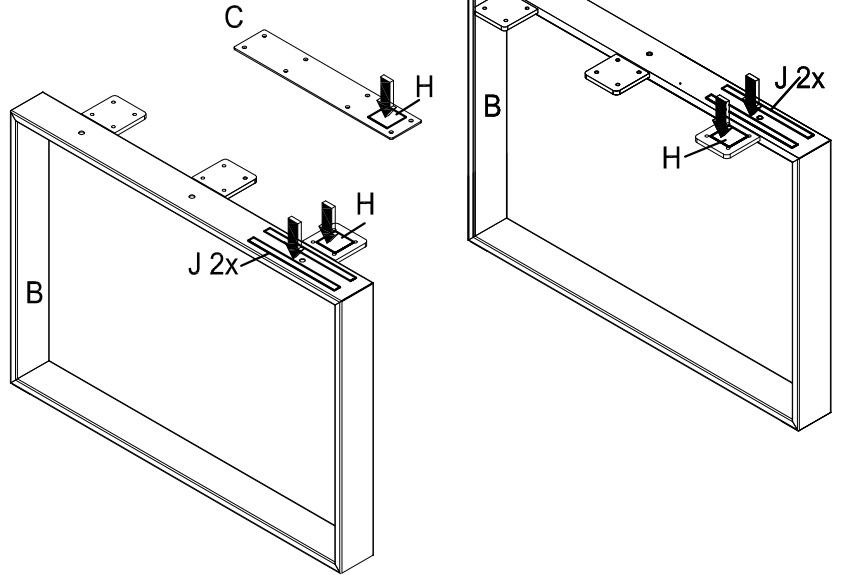
Nur für Bohlen in Lackausführung!  
 Only for boards in lacquer version!  
 Uniquement pour madriers dans une finition en laqué!  
 Alleen voor planken in lakuitvoering!

a



Folie abziehen!  
 Remove foil!  
 Enlever feuille!  
 Folie verwijderen!

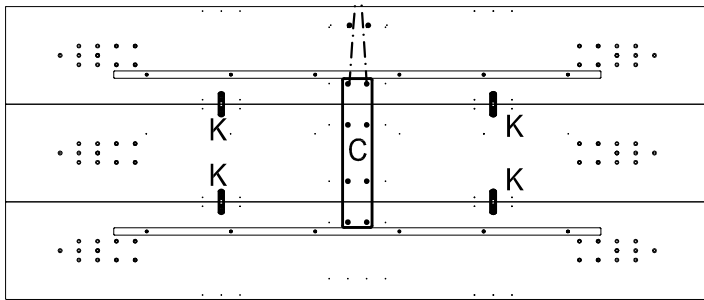
b



4



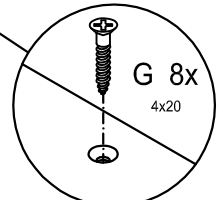
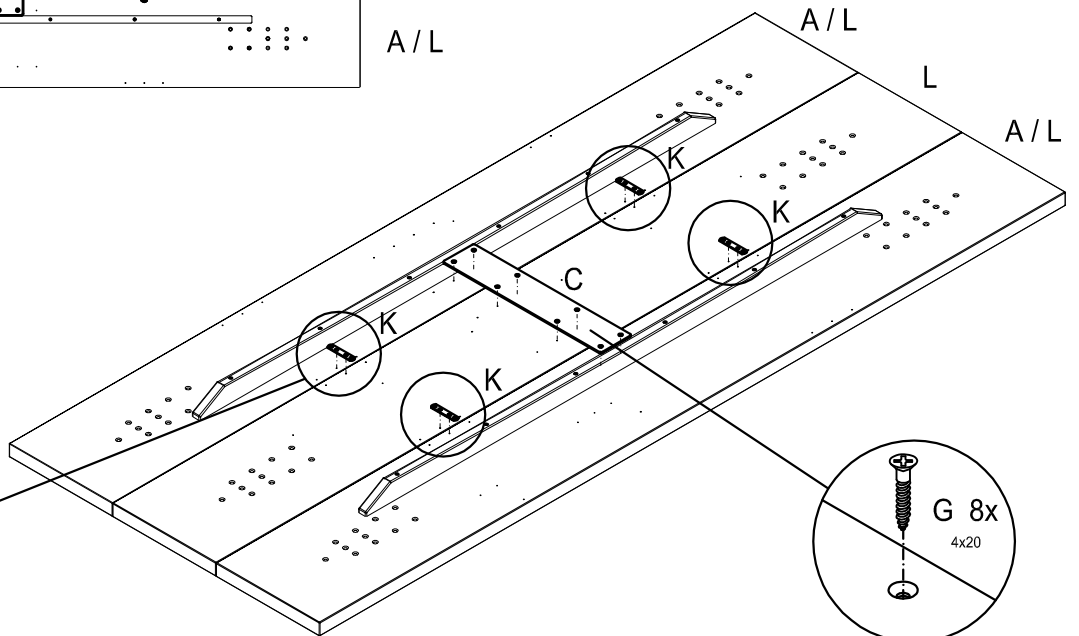
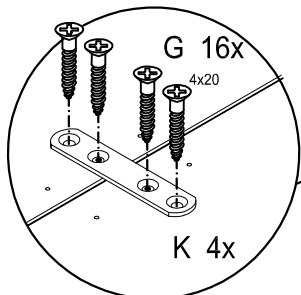
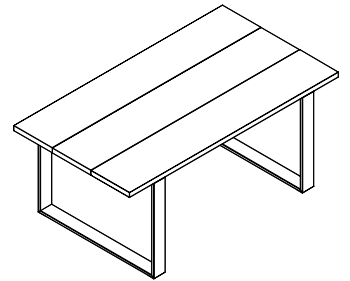
Esstisch - Gleichmäßige Anordnung der Tischbohlen  
 Dining table - Matching arrangement of table boards  
 Table repas - Répartition régulière des madriers de table  
 Eettafel - Gelijkmatige positionering van de tafelplanken



A / L

L

A / L



Mögliche Positionen der Tischgestelle (B)

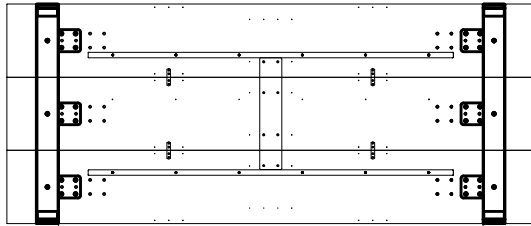
Possible positions of table substructures (B)

Positions possibles pour le piétement de la table (B)

Mogelijke posities van de tafelonderstellen (B)

Position außen:

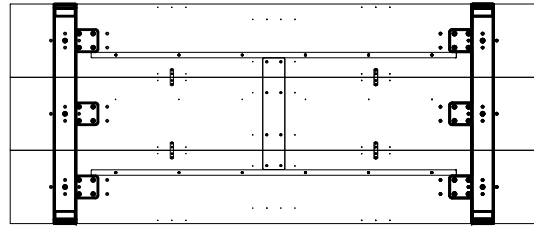
Outer position  
Position extérieure  
Positie buiten



131 cm -> 180er Bohlen / 180cm boards /  
Madrirs de 180 / 180cm planken  
193 cm -> 240er Bohlen / 240cm boards /  
Madrirs de 240 / 240cm planken

Position mitte:

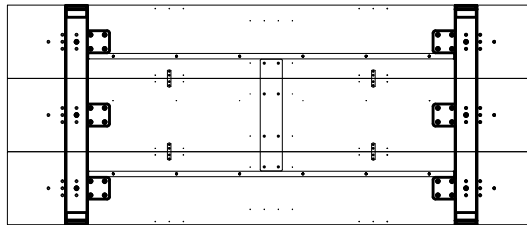
Centre position  
Position centrale  
Positie midden



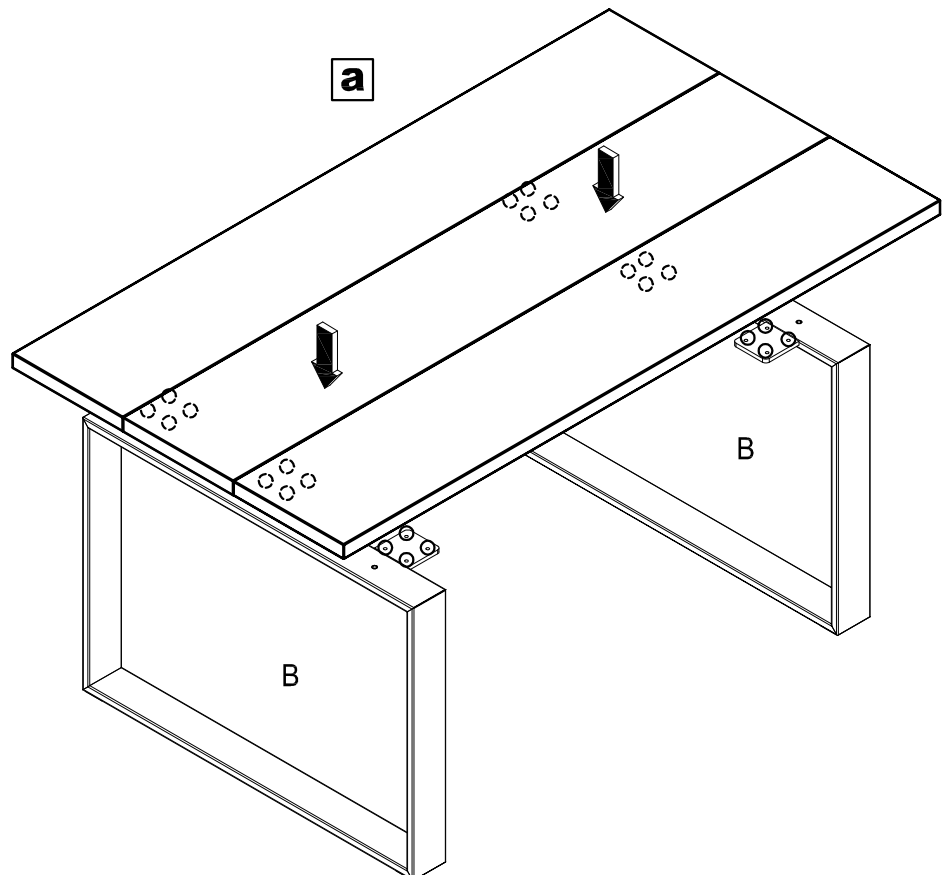
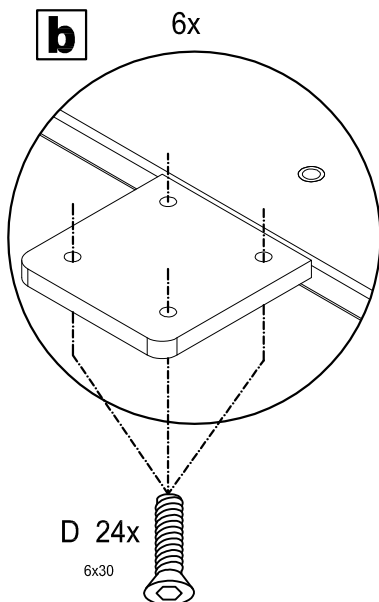
118 cm -> 180er Bohlen / 180cm boards /  
Madrirs de 180 / 180cm planken  
180 cm -> 240er Bohlen / 240cm boards /  
Madrirs de 240 / 240cm planken

Position innen:

Inner position  
Position intérieure  
Positie binnen



105 cm -> 180er Bohlen / 180cm boards /  
Madrirs de 180 / 180cm planken  
167 cm -> 240er Bohlen / 240cm boards /  
Madrirs de 240 / 240cm planken



4



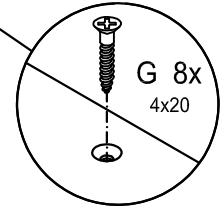
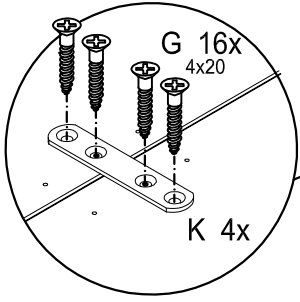
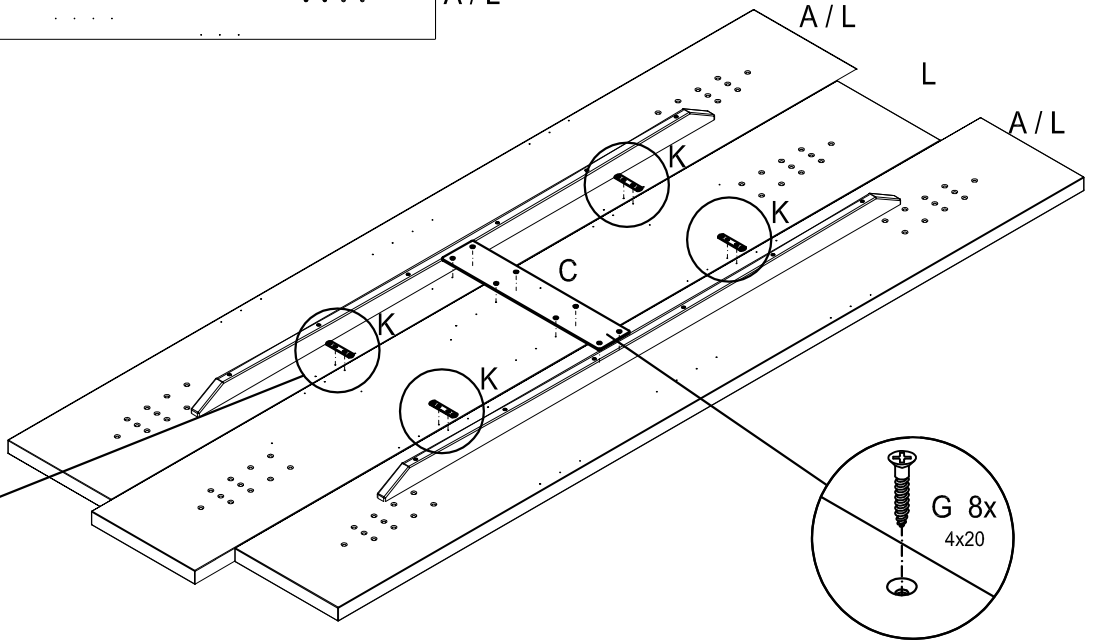
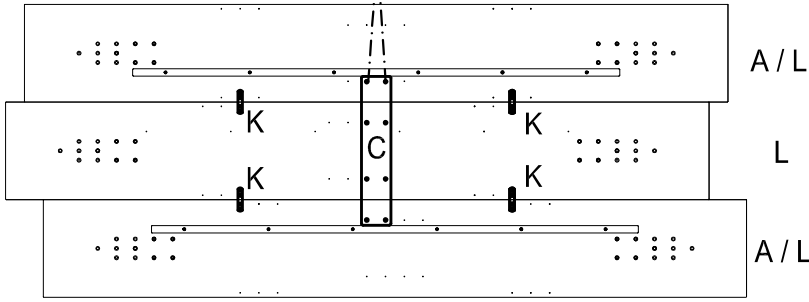
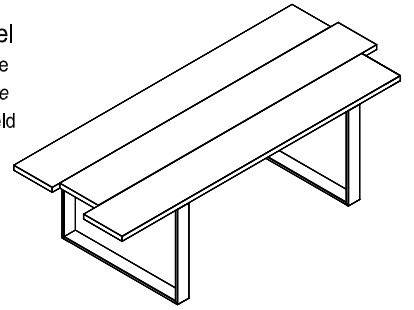
**Esstisch - Versetzte Anordnung der Tischbohlen**  
Dining table - Offset arrangement of table boards  
Table repas - Répartition décalée des madriers de table  
Eettafel - Verschoven positionering van de tafelplanken

Beispiel

Exemple

Exemple

Voorbeeld



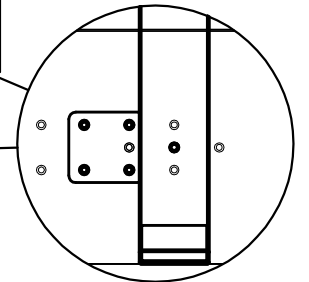
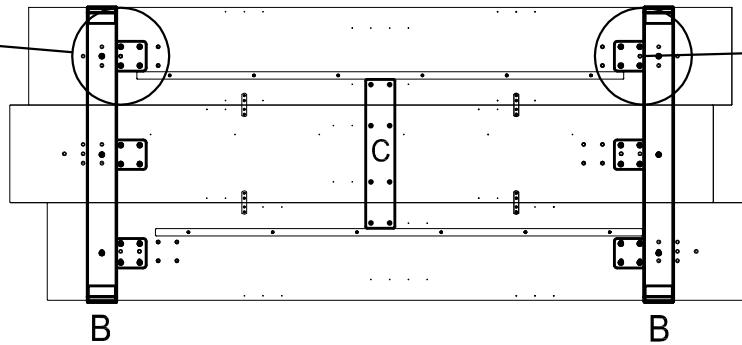
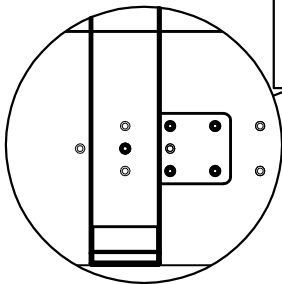
5

INFO:  
Montagebild Bohle (A/L) / Tischgestell (B) wenn Lasche (C) mittig montiert.

INFO:  
Assembly fig. Board (A/L) / table substructure (B) when bracket (C) fitted centre

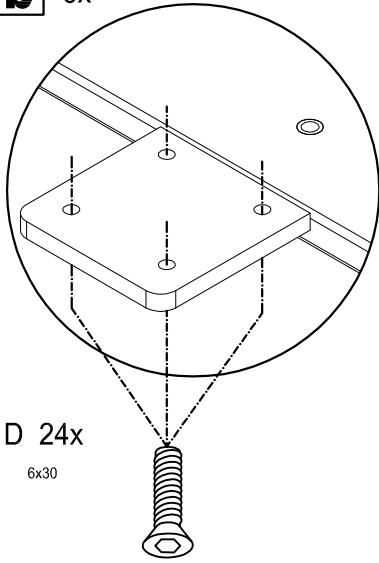
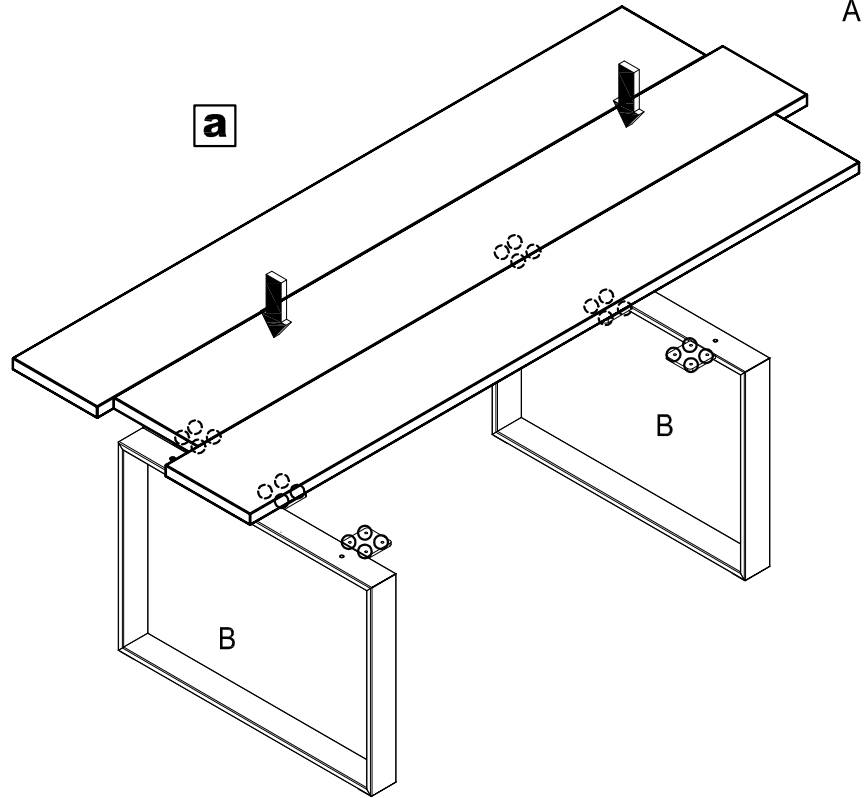
INFO:  
Illustration du madrier (A/L) et du piétement de la table (B) lorsque la languette (C) est montée au centre.

INFO:  
Montage-afbeelding (A/L) / Tafelonderstel (B) indien lip (C) in het midden gemonteerd is.



**5**

A 3x

**b** 6x**a****6**

**Esstisch - Gleichmäßige Anordnung der Tischbohlen**  
 Dining table - Matching arrangement of table boards  
 Table repas - Répartition régulière des madriers de table  
 Eettafel - Gelijkmatische positionering van de tafelplanken

**Esstisch - Versetzte Anordnung der Tischbohlen**  
 Dining table - Offset arrangement of table boards  
 Table repas - Répartition décalée des madriers de table  
 Eettafel - Verschoven positionering van de tafelplanken

