

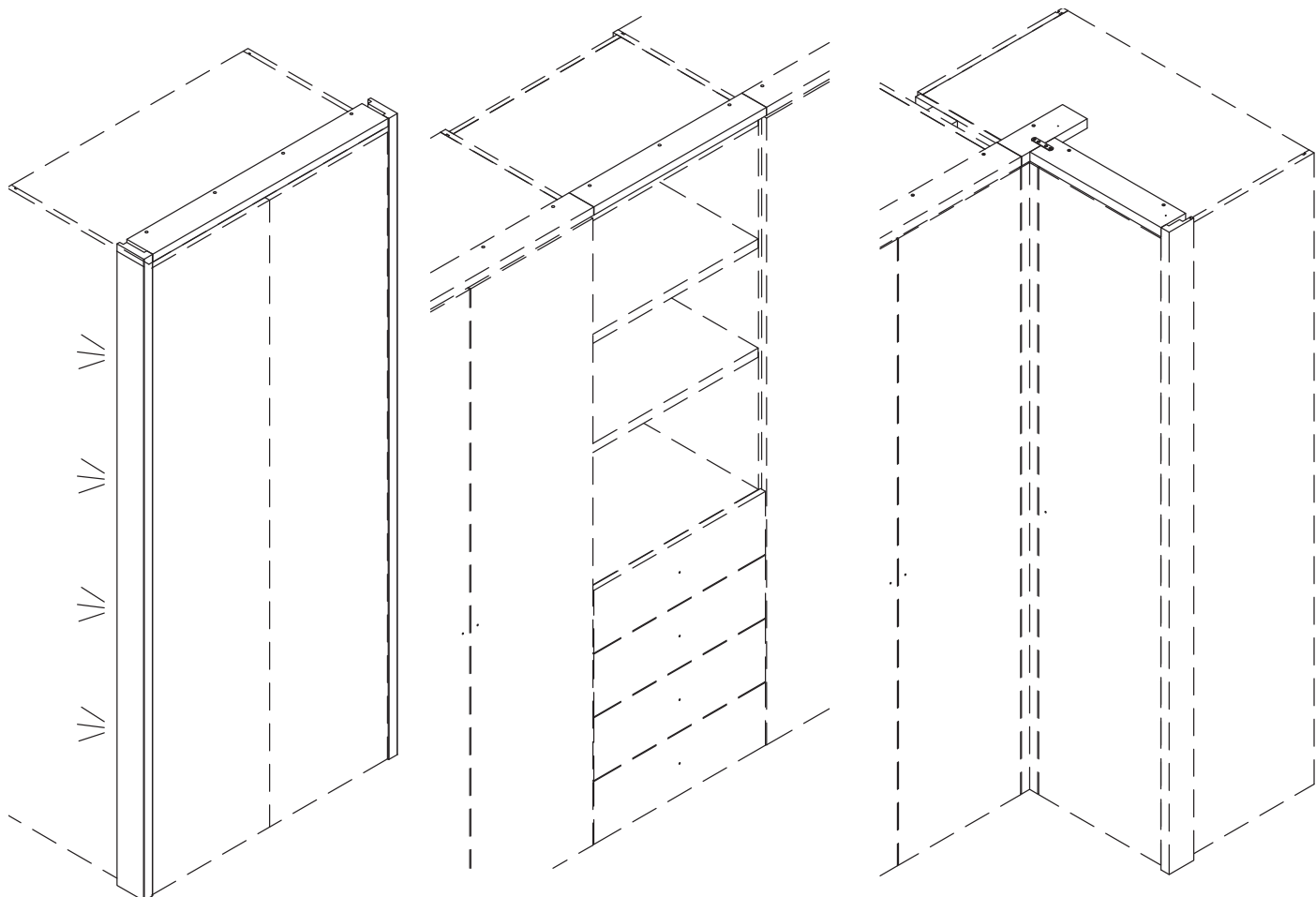


MONTAGEANLEITUNG PASSEPARTOUT

now! flexx
by hülsta

PASSEPARTOUT
PASSE-PARTOUT
PASSE-PARTOUT

MONTAGEANLEITUNG · ASSEMBLY INSTRUCTION · NOTICE DE MONTAGE · MONTAGEHANDLEIDING



1564944

Lesen Sie zuerst die Anleitung und beginnen Sie dann mit der Montage

Before starting with the fitting, please read carefully the assembly instruction

Avant de commencer avec le montage, nous vous prions de bien lire le notice de montage

Voordat uw met de montage begint, a.u.b. de montagehandleiding lezen

MONTAGEANLEITUNG PASSEPARTOUT

now!
by hülsta

PASSEPARTOUT
PASSE-PARTOUT
PASSE-PARTOUT

INHALT · CONTENTS · TABLE DES MATIERES · INHOUD

Passepartout vertikal 10R Type 7622, 11R Type 7624 Vertical passepartout · <i>Passe-partout vertical</i> · Passe-partout verticaal	3
Passepartout horizontal Type 7605, 7607 Horizontal passepartout · <i>Passe-partout horizontal</i> · Passe-partout horizontaal	4
Passepartout horizontal für Zwischenbauelement Type 7610 Horizontal passepartout for intermediate unit · <i>Passe-partout horizontal pour élément intermédiaire</i> · Passe-partout horizontaal voor tussenbouwelement	5-6
Passepartout für Eck-Anbauelement Type 7611 Passepartout for corner extension unit · <i>Passe-partout pour élément complémentaire d'angle</i> · Passe-partout voor hoekaanbouw- element	7-9
Beleuchtung Passepartout Type 708670 Passepartout for corner extension unit · <i>Passe-partout pour élément complémentaire d'angle</i> · Passe-partout voor hoekaanbouw- element	10-13

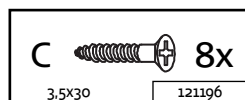


A 2x

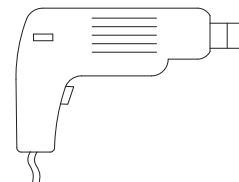
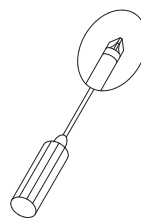
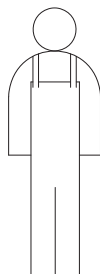
PASSEPARTOUT VERTIKAL

VERTICAL PASSEPARTOUT
PASSE-PARTOUT VERTICAL
PASSE-PARTOUT VERTICAAL

2x BB 68
Mat.-Nr.:83627



Für die Montage wird benötigt:
Necessary for assembly:
Pour le montage il faut:
Benodigdheden voor de montage:

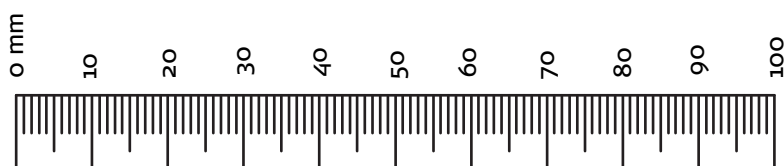


Verehrter Kunde, hier haben Sie die Möglichkeit die mitgelieferten Schrauben nachzumessen!

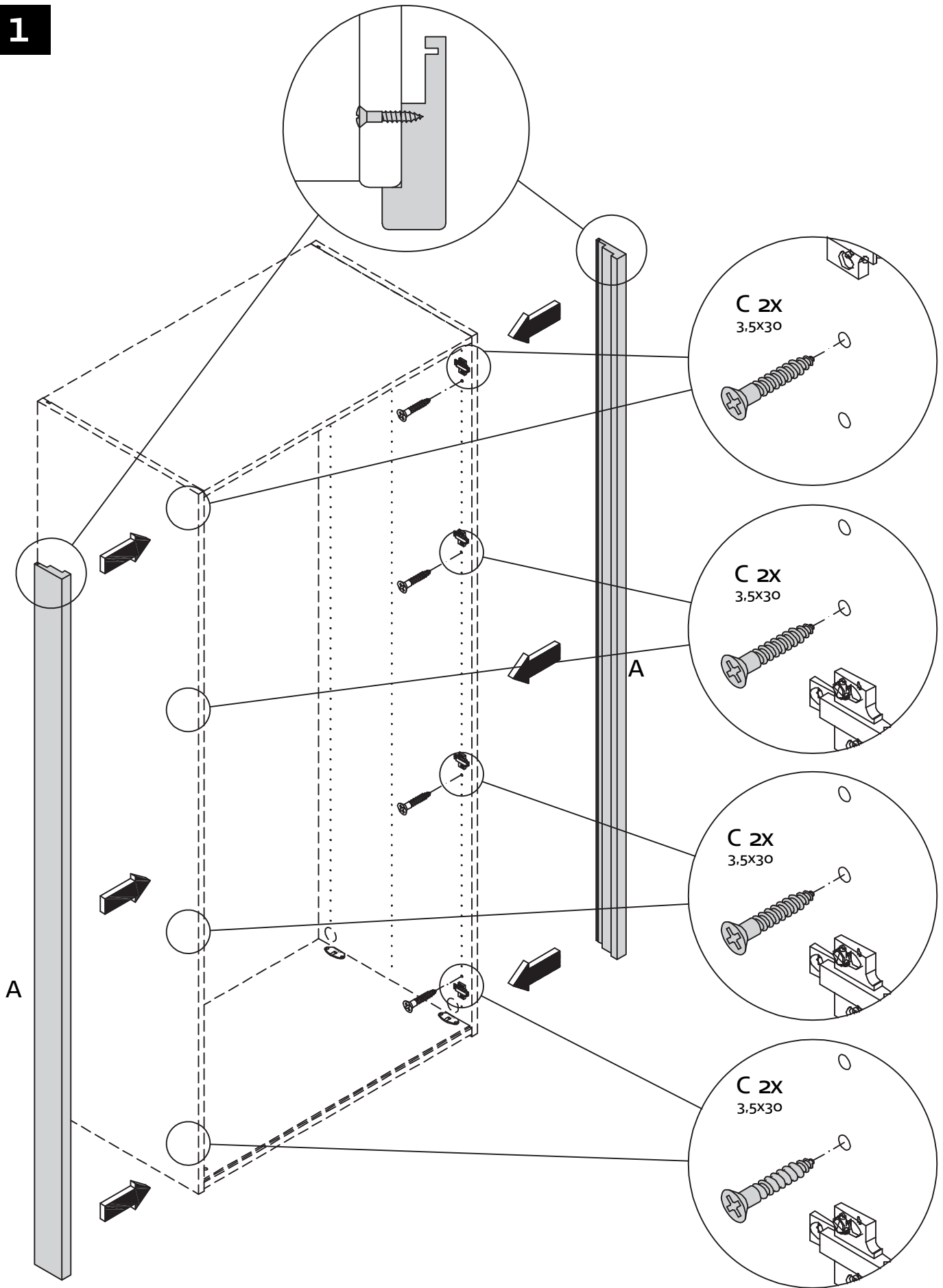
Dear customer, here you find a possibility to measure the delivered screws!

Cher client, ici vous avez la possibilité de mesurer les vis livrées!

Beste klant, hier heeft uw de mogelijkheid de schroeven te meten!

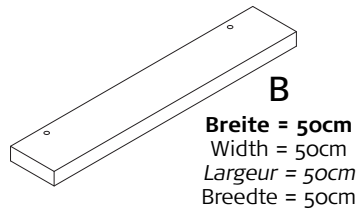
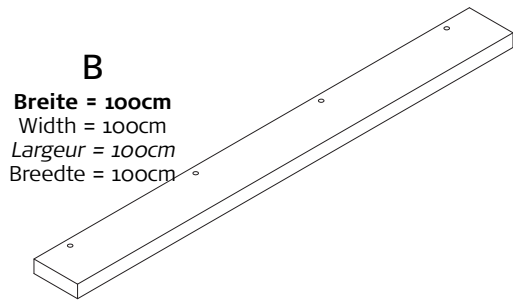


1

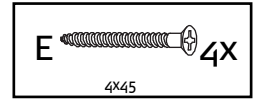


PASSEPARTOUT HORIZONTAL

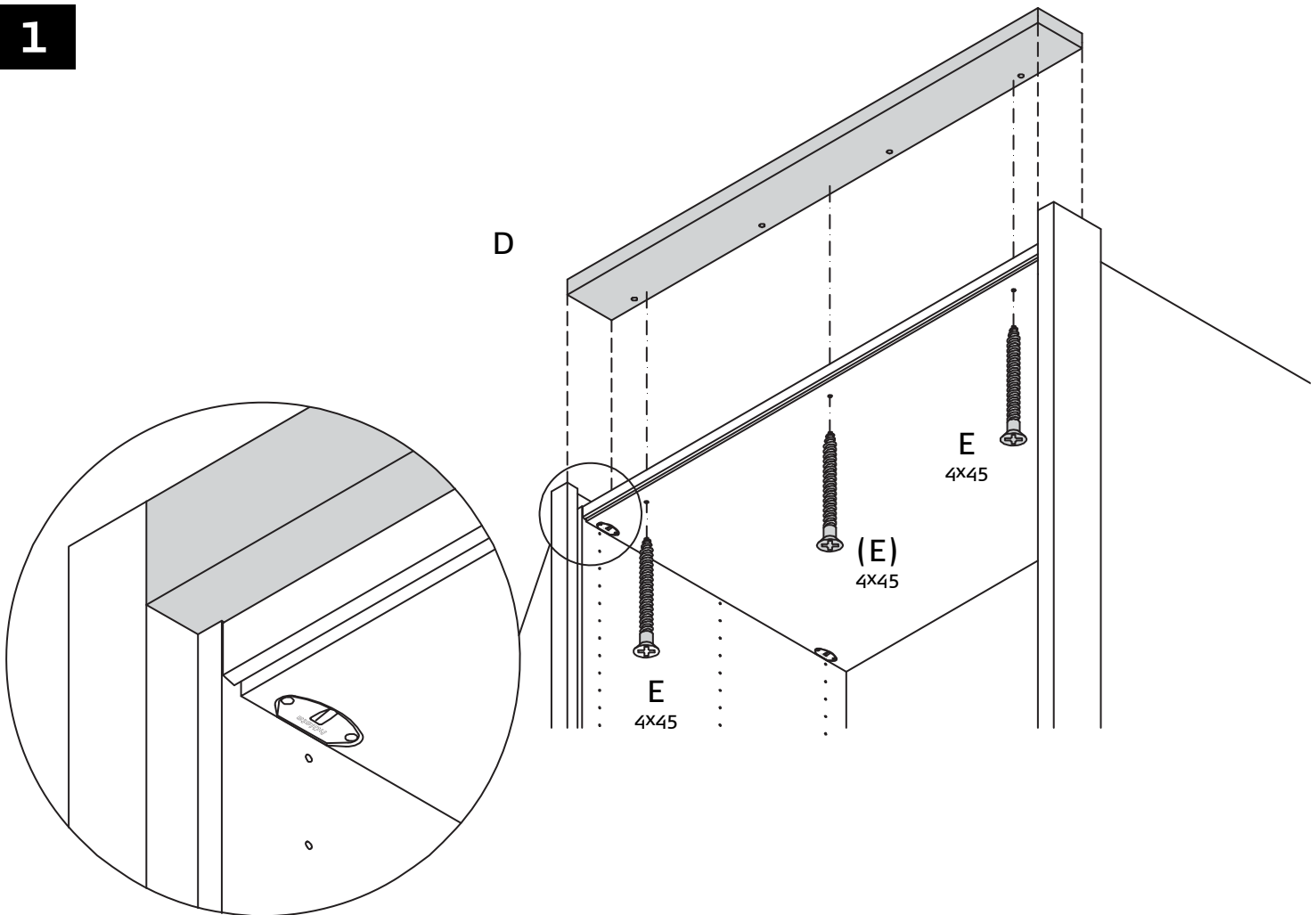
HORIZONTAL PASSEPARTOUT
PASSE-PARTOUT HORIZONTAL
PASSE-PARTOUT HORIZONTALAAL



BB 1836
Mat.-Nr.:1306699

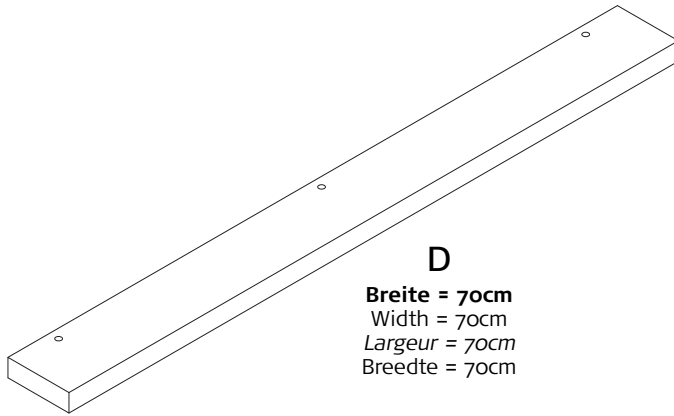


1

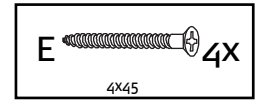


**PASSEPARTOUT HORIZONTAL
FÜR ZWISCHENBAUELEMENT TYP 7610**

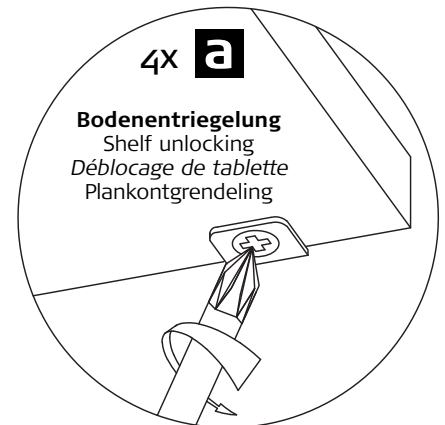
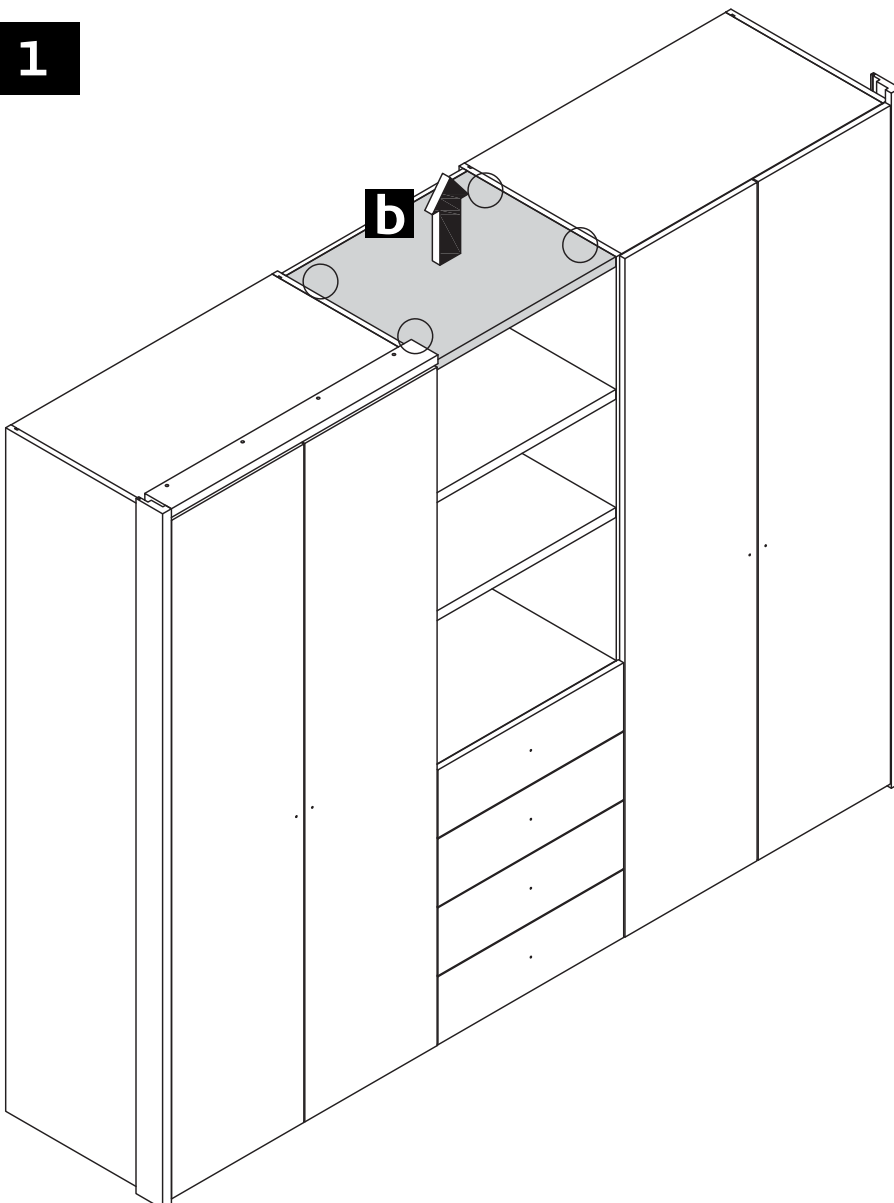
HORIZONTAL PASSEPARTOUT FOR INTERMEDIATE UNIT
PASSE-PARTOUT HORIZONTAL POUR ÉLÉMENT INTERMÉDIAIRE
PASSE-PARTOUT HORIZONTAL VOOR TUSSENBOUWELEMENT



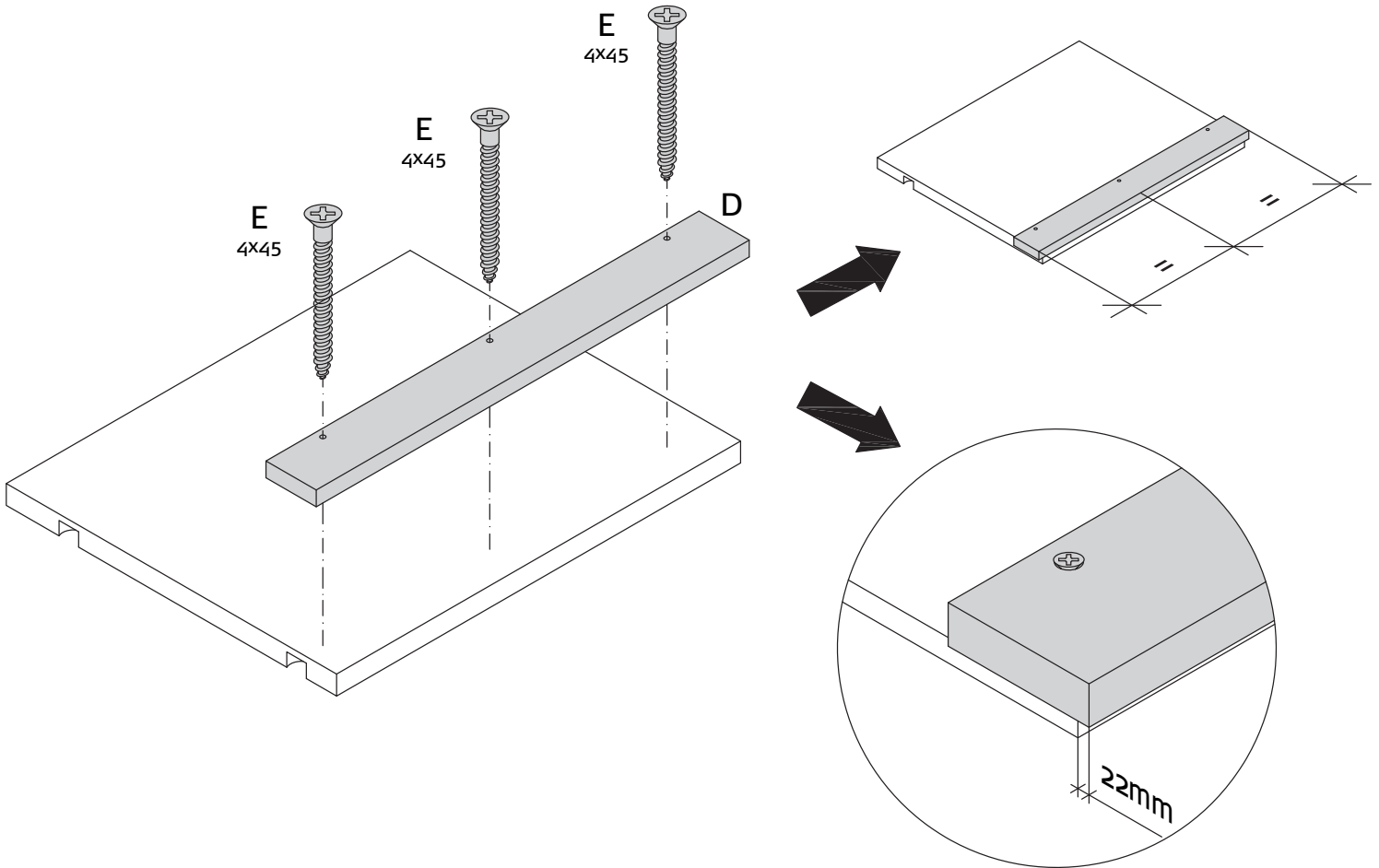
BB 1836
Mat.-Nr.:1306699



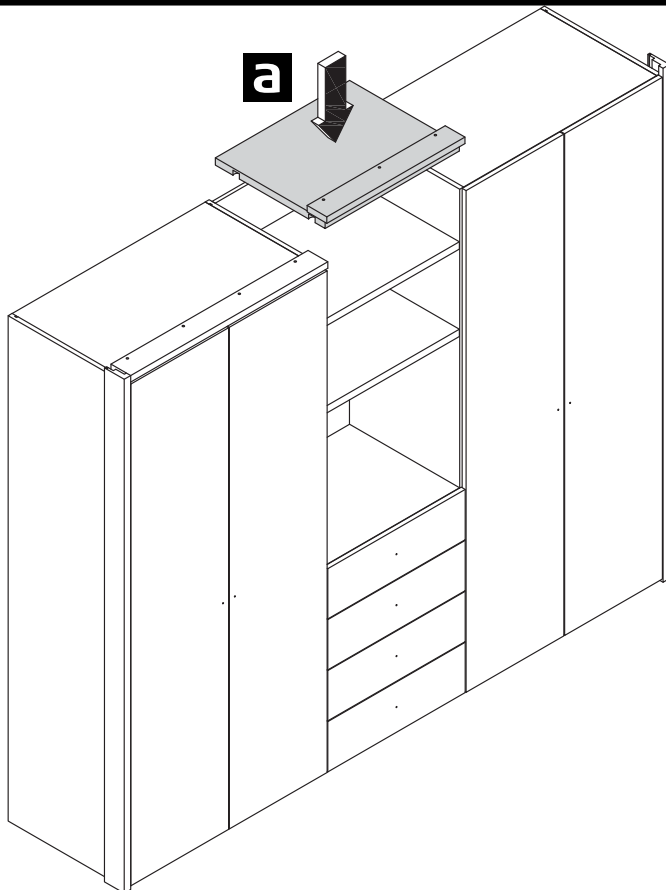
1



2

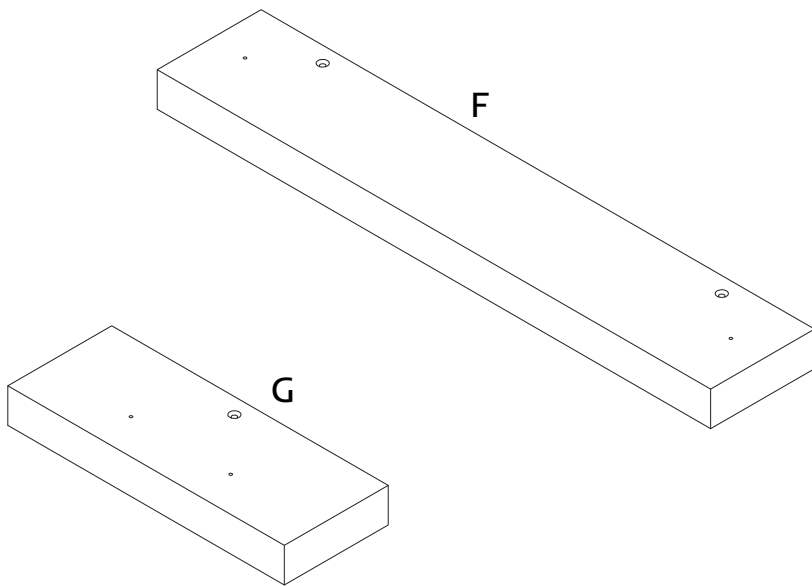


3

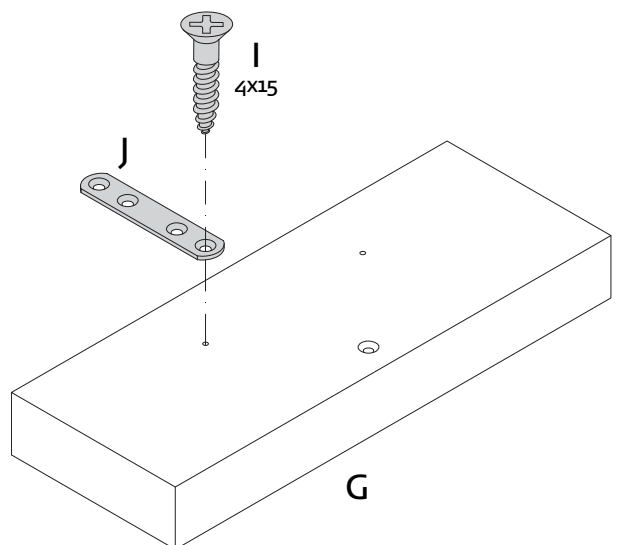
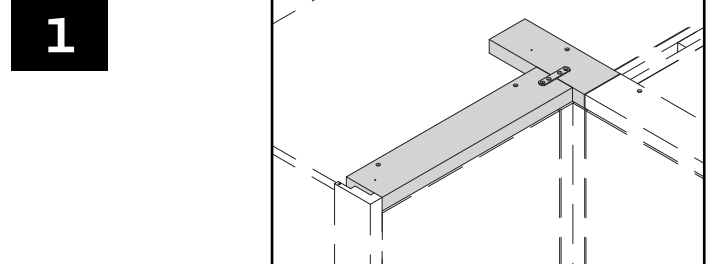
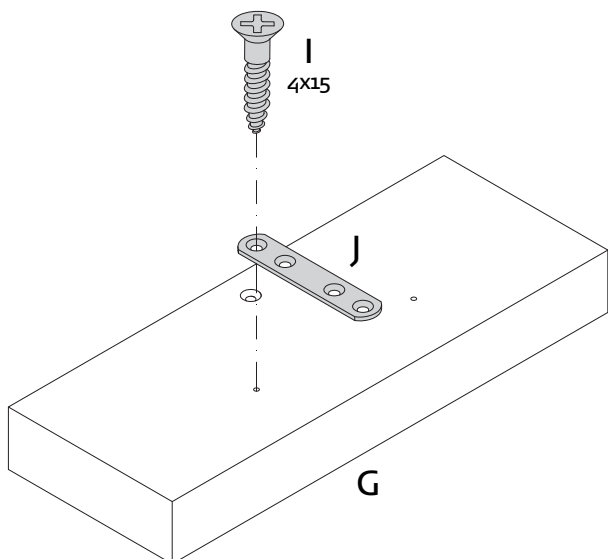
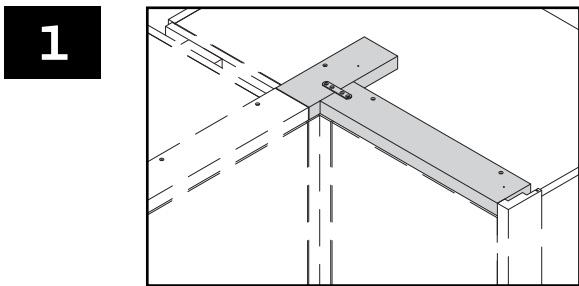
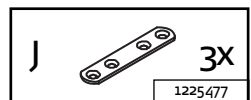
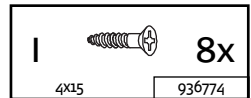
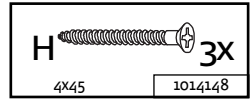


**PASSEPARTOUT
HORIZONTAL FÜR ECK-ANBAUELEMENT
TYP 71221, 71222, 71241, 71242**

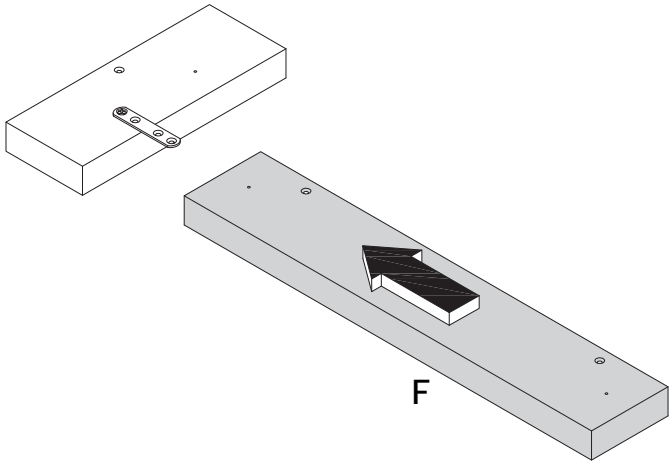
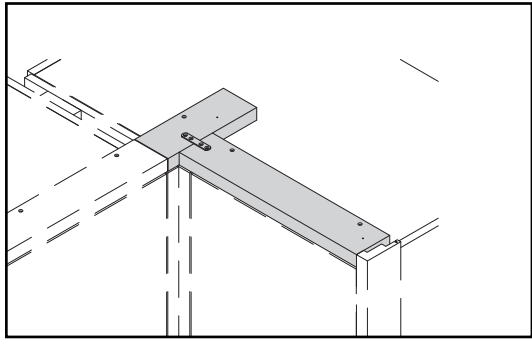
PASSEPARTOUT FOR CORNER EXTENSION UNIT
PASSE-PARTOUT POUR ELEMENT COMPLEMENTAIRE D'ANGLE
PASSE-PARTOUT VOOR HOEKAANBOUW- ELEMENT



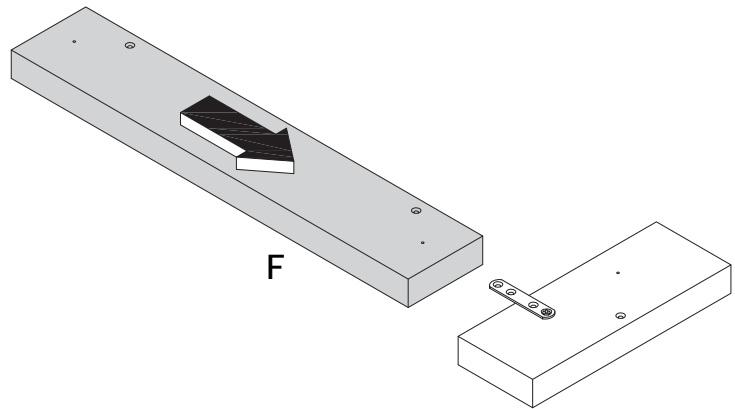
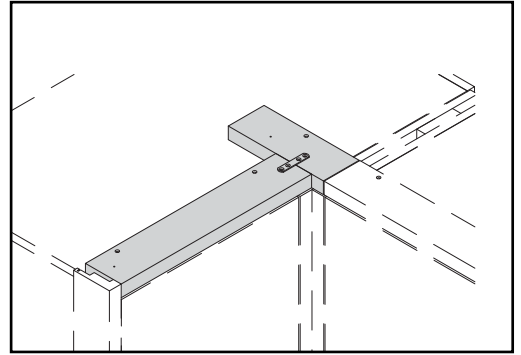
BB 1837
Mat.-Nr.:1306700



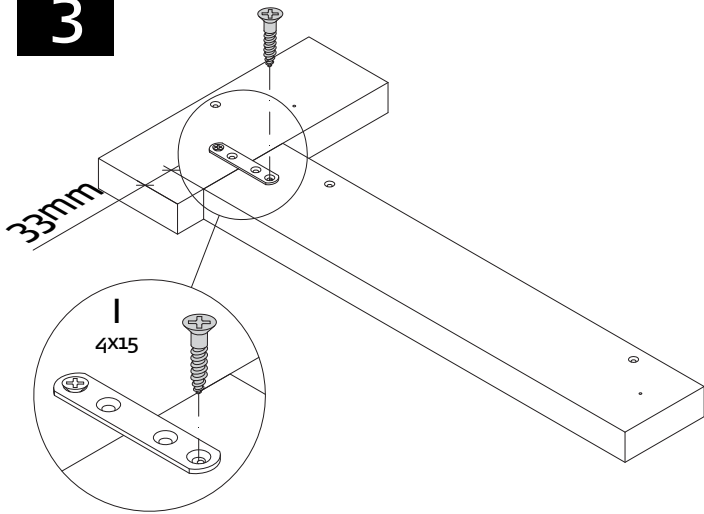
2



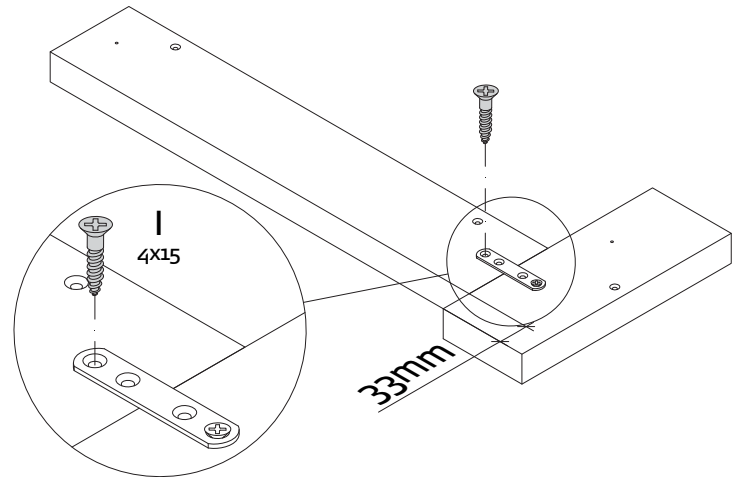
2



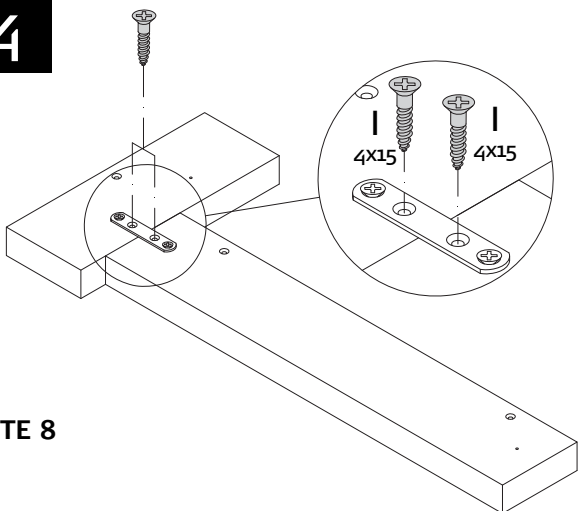
3



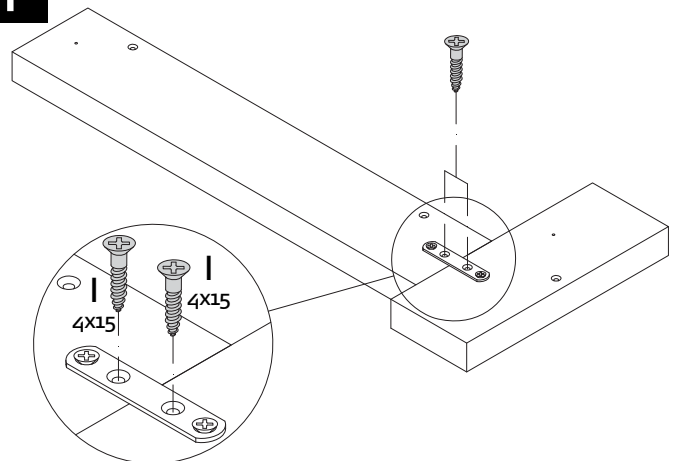
3



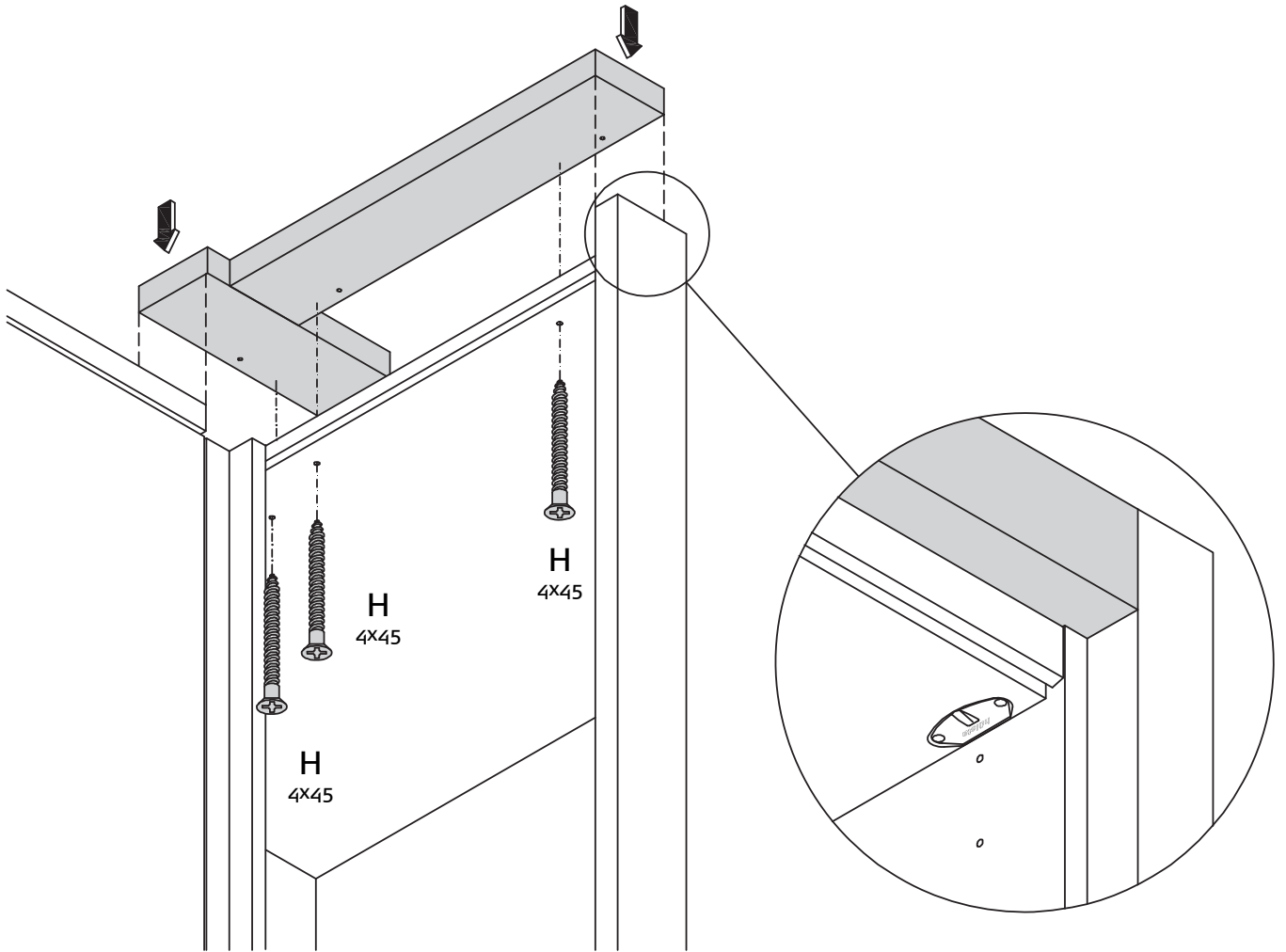
4



4



5



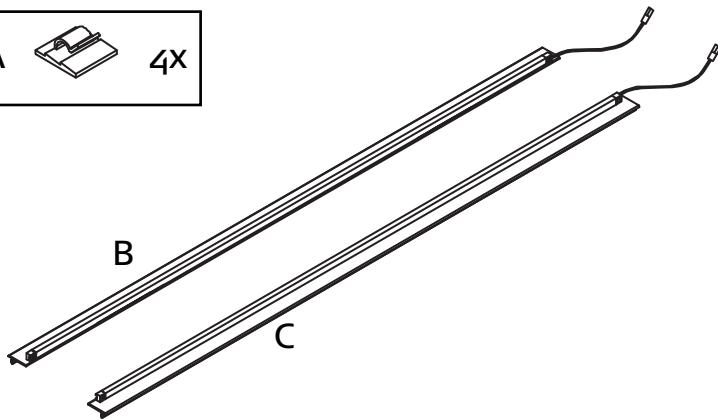
LED-BELEUCHTUNG PASSEPARTOUT VERTIKAL

LED LAMP FOR VERTICAL PASSEPARTOUT SECTION
ECLAIRAGE LED POUR PASSE-PARTOUT VERTICAL
LED-VERLICHTING VOOR EN PASSE-PARTOUT VERTICAAL

Set LED-Beleuchtung für Passepartout vertikal

Mat.-Nr.:H5127870

Set of LED lamps for vertical passepartout • Set éclairage LED pour passe-partout vertical •
Set LED-verlichting voor verticaal passe-partout

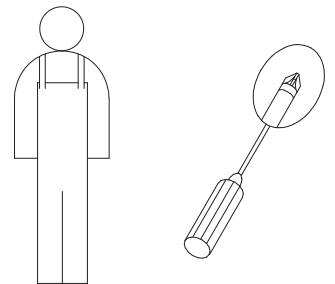


Für die Montage wird benötigt:

Necessary for assembly:

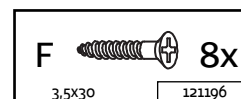
Pour le montage il faut:

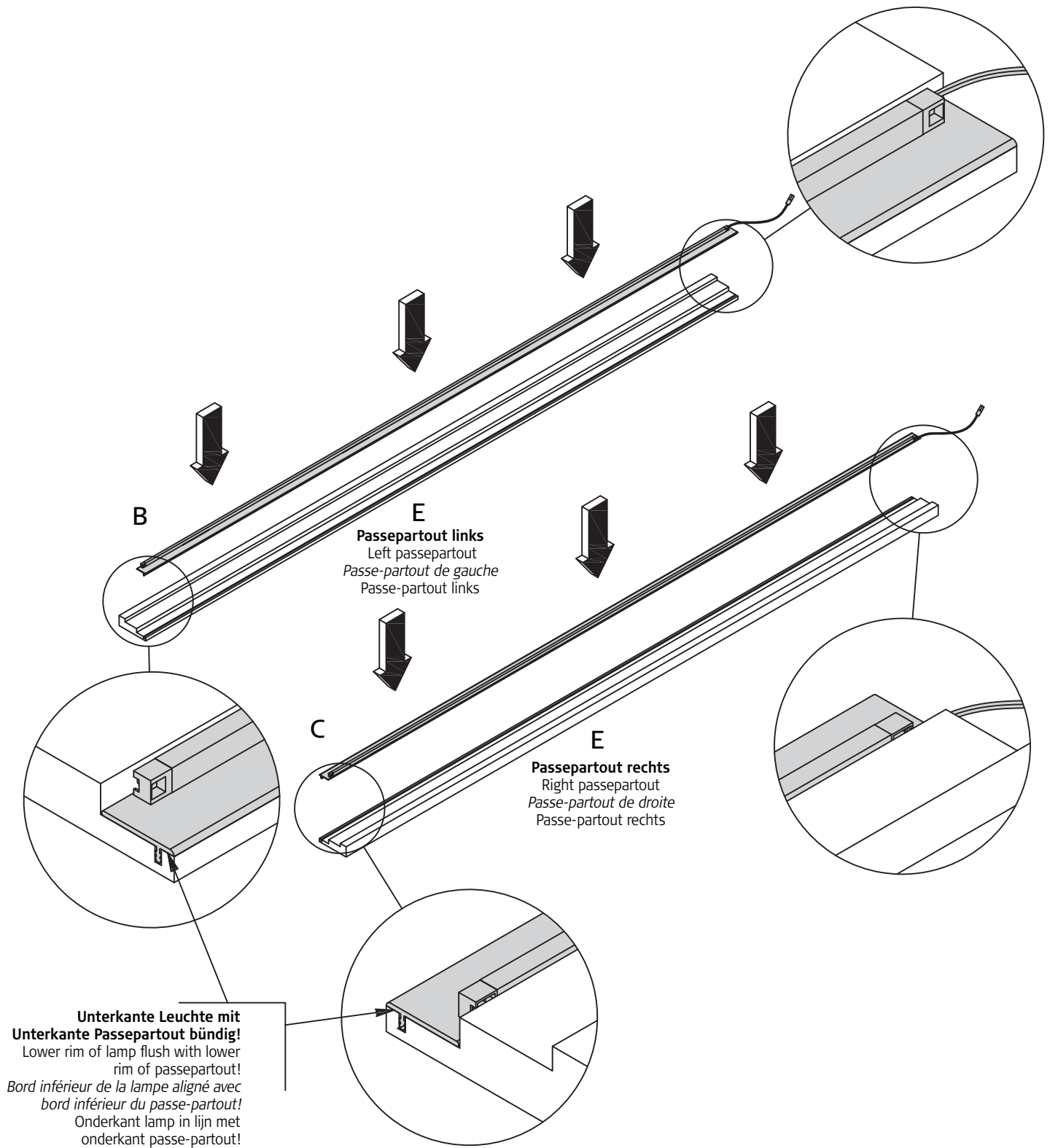
Benodigheden voor de montage:

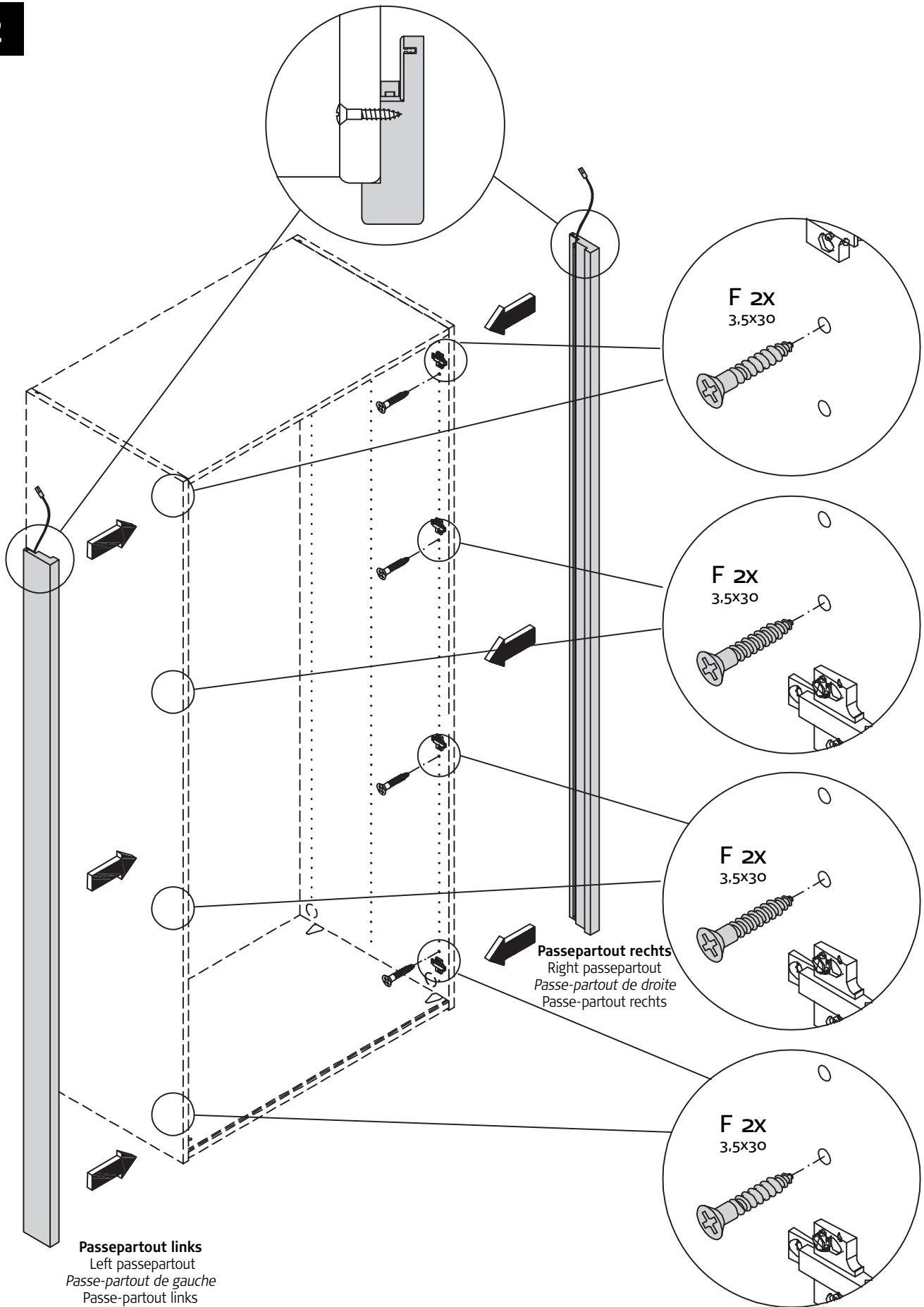


E 2X

BB 68 Mat.-Nr.:83627







Passepartout links
Left passepartout
Passe-partout de gauche
Passe-partout links

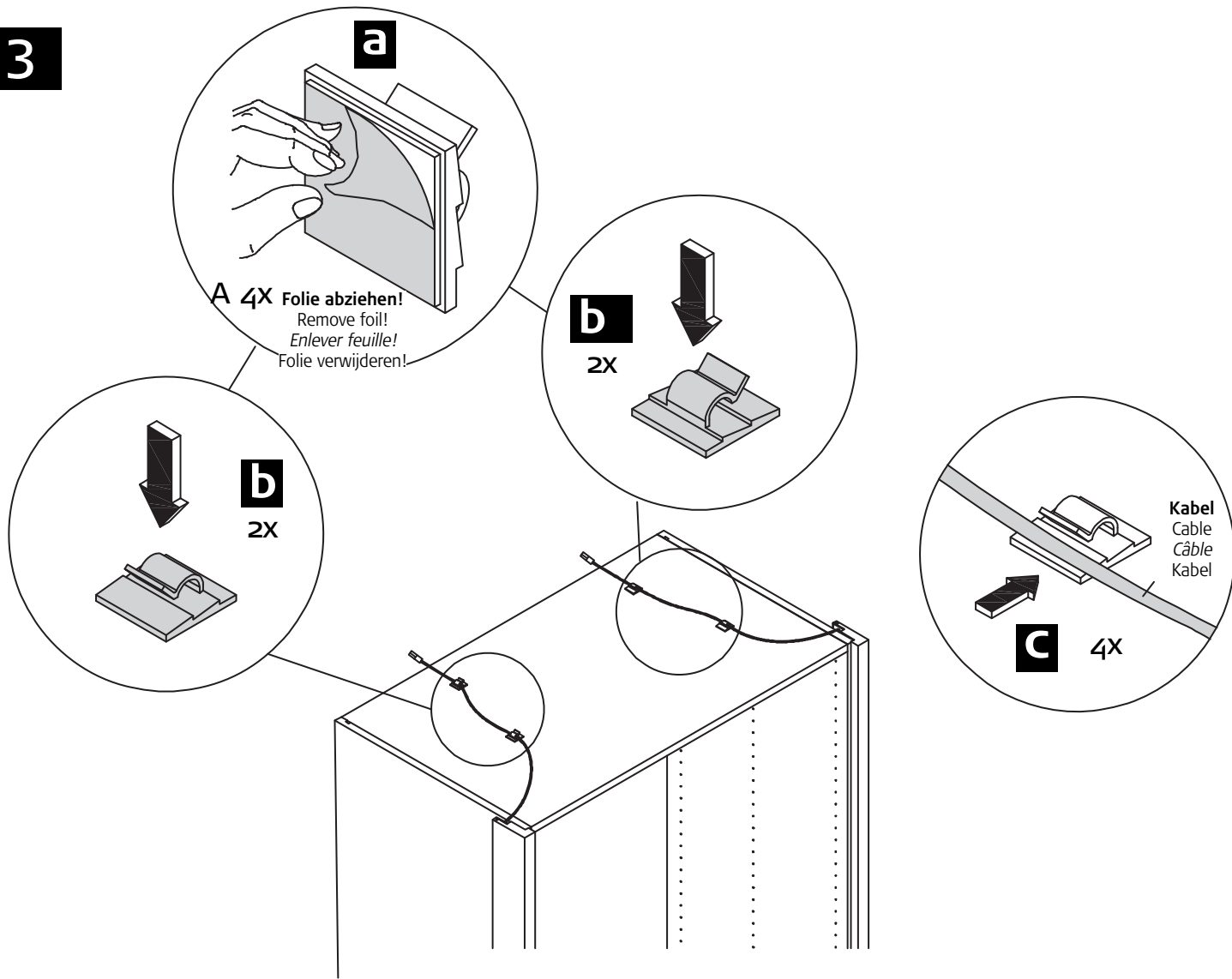
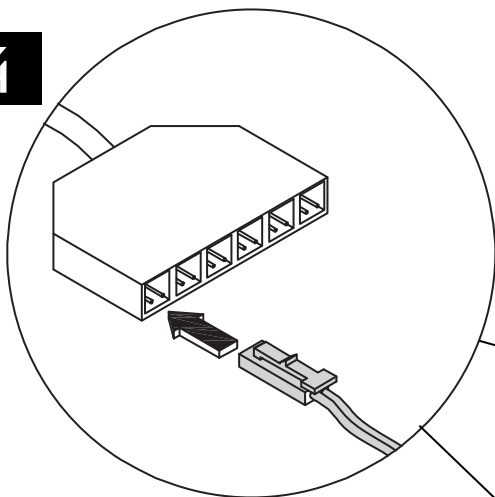
Passepartout rechts
Right passepartout
Passe-partout de droite
Passe-partout rechts

F 2x
3.5x30

F 2x
3.5x30

F 2x
3.5x30

F 2x
3.5x30

3**4**

Buchse des Vorschaltgerätes
Socket for power supply unit
Prise de l'appareil additionnel
Stekker van de starter

**Bitte siehe auch Montageanleitung Vorschaltgerät
Mat. Nr. 1370432**

See also assembly instruction for power supply unit mat. no.
1370432

Voir aussi la notice de montage de l'appareil additionnel,
matériel n° 1370432

Zie ook montagehandleiding van de starter, mat. nr. 1370432

